

# ***PARTS LIST***

## **MEB-3810N PARTS LIST**



## HOW TO MAKE USE OF THIS PARTS LIST

- 1.As to “#01” and “#02” refer to the “Note” given at the bottom of the respective pages.
- 2.Codes on the “Qty” column
  - Each numeral indicates the number of parts required.
  - “0.1” and “2.5” indicate the length (in meters) of the respective parts.
- 3.Parentheses mean that the corresponding part is a subpart that constructs an assembly part.
- 4.Dotted lines on the Figures indicate assembly parts.
- 5.As to the parts with marks of “☆”(Consumable parts)and “◎”(optional parts)on the respective parts, it is recommended to prepare spares.

### パーツリストご利用に際して

1. リストページの #01、#02 の印は、ページ下の “注記” の説明を参照下さい。
2. 数量欄の数字は、個数を表し、0.1、2.5 等の数値は、長さ（単位メートル）を表します。
3. 数量欄の（ ）は、組部品を構成している子部品であることを意味します。
4. イラストページの-----枠は、組構成であることを意味します。
5. リストページの “☆”（消耗部品）、“◎”（オプション部品）の印がついた部品は、予備を準備しておくことをお奨めします。

# CONTENTS

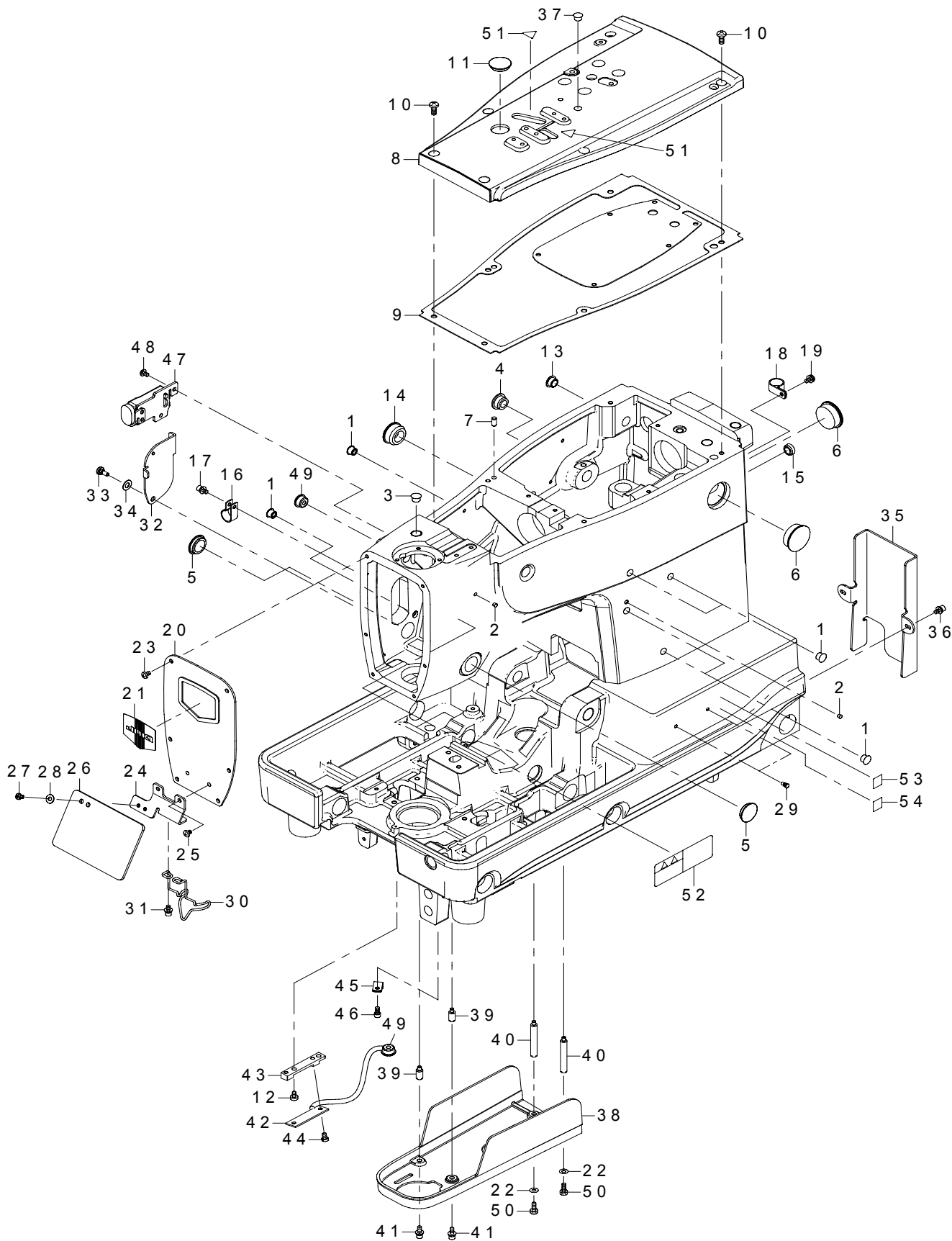
## 目次

1. FRAME & MISCELLANEOUS COVER COMPONENTS(1).....	1
頭部・外装関係（1）	
2. FRAME & MISCELLANEOUS COVER COMPONENTS(2).....	3
頭部・外装関係（2）	
3. BOTTOM COVER COMPONENTS .....	5
ボトムカバー関係	
4. FEED COMPONENTS .....	7
送り関係	
5. CLOTH OPEN COMPONENTS .....	9
布開き関係	
6. LOWER THREAD CUTTING COMPONENTS (TYPE 01).....	11
下糸切り関係（01仕様）	
7. UPPER THREAD CUTTING COMPONENTS .....	13
上糸切り関係	
8. PRESSER COMPONENTS (1).....	15
押え関係（1）	
9. PRESSER COMPONENTS (2).....	17
押え関係（2）	
10. PRESSER COMPONENTS (COMMON).....	19
押え関係（共通）	
11. REVOLUTION COMPONENTS .....	21
旋回関係	
12. LOOPER DRIVING COMPONENTS.....	23
ルーパ駆動関係	
13. LOWER SHAFT COMPONENTS.....	25
下軸関係	
14. UPPER SHAFT COMPONENTS .....	27
上軸関係	
15. VERTICAL SHAFT COMPONENTS .....	29
縦軸関係	
16. NEEDLE BAR ROCKING COMPONENTS .....	30
針棒揺動関係	
17. NEEDLE BAR COMPONENTS.....	31
針棒関係	
18. THREAD TAKE-UP LEVER COMPONENTS .....	33
天秤関係	
19. LOWER THREAD HAUL COMPONENTS.....	35
下糸たぐり関係	
20. UPPER THREAD HAUL COMPONENTS.....	37
上糸たぐり関係	

21. GIMP HAUL COMPONENTS.....	39
芯紐たぐり関係	
22. CLOTH CUTTING COMPONENTS .....	41
布切り関係	
23. UPPER THREAD CLAMP UNIT .....	43
上糸クランプ装置	
24. LUBRICATION MECHANISM COMPONENTS .....	45
給油関係	
25. AIR COMPONENTS.....	47
エアー関係	
26. OPERATION BOX COMPONENTS.....	49
操作ボックス関係	
27. TRANSMISSION COMPONENTS .....	51
電装関係	
28. WIRING DIAGRAM .....	53
電装配線図	
29. ACCESSORY PARTS COMPONENTS .....	55
付属品関係	
30. TABLE COMPONENTS .....	57
脚卓関係	
31. OPTION COMPONENTS (1) .....	58
オプション関係 (1)	
32. OPTION COMPONENTS (2)(FOR SEMI-SUNKEN) .....	59
オプション関係 (2) (半沈用)	
33. TABLE OF EXCHANGING GAUGE PARTS (1) .....	61
交換ゲージ部品一覧表 (1)	
34. TABLE OF EXCHANGING GAUGE PARTS (2) .....	63
交換ゲージ部品一覧表 (2)	
35. TABLE OF EXCHANGING GAUGE PARTS (3) .....	65
交換ゲージ部品一覧表 (3)	
NUMERICAL INDEX OF PARTS.....	66
索引	

# 1. FRAME & MISCELLANEOUS COVER COMPONENTS(1)

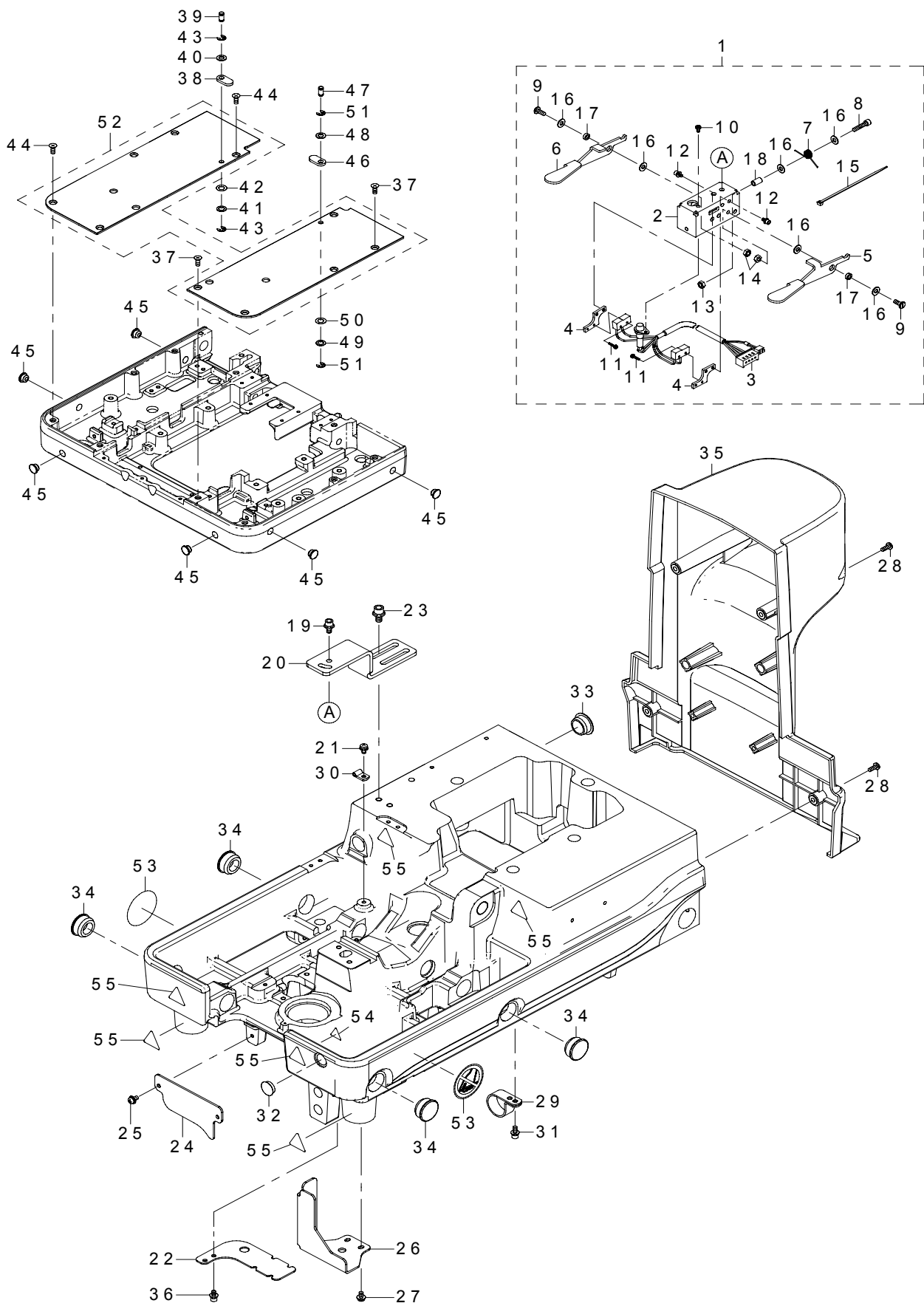
頭部・外装関係 (1)



REF.NO	NOTE	PART NO	DESCRIPTION	品名	Qty
1		TA-0850604-R0	RUBBER PLUG	止栓	6
2		TA-0370301-R0	PLUG D=3.7X4.4 L=3	止栓 D=3.7 X 4.4 L=3	2
3		TA-1050504-R0	RUBBER PLUG	止栓	1
4		TA-1470704-R0	RUBBER PLUG	止栓	1
5		TA-2050406-R0	RUBBER PLUG	止栓	2
6		B3501-210-000	OIL GAUGE	オイルゲージ	2
7		PH-0500102-C0	PIN M5 L=10	平行ピン M5 L=10	1
8		401-15110	TOP COVER	上面カバー	1
9		401-45286	COVER PACKING	カバーパッキン	1
10		SM-4051255-SP	SCREW M5 L=12	なべねじ M5 L=12	6
11		TA-2050406-R0	RUBBER PLUG	止栓	1
12		SM-6040610-SC	SCREW M4X0.7 L=6	平小ねじ M4 X 0.7 L=6	2
13		TA-1250406-R0	RUBBER PLUG D=12.5 L=4	止栓 D=12.5 L=4	1
14		TA-2351004-R0	RUBBER PLUG	止栓	1
15		TA-1270502-R0	RUBBER PLUG	止栓	1
16		HX-0015000-0F	CABLE CLIP	ケーブルクリップ	1
17		SL-6040892-TN	BOLT	座金付き六角穴ボルト	1
18		HX-0015000-0H	CABLE CLIP	ケーブルクリップ	1
19		SL-4040891-SC	SCREW M4 L=8	座金付きなべ小ねじ M4 L=8	1
20		401-15113	FACE COVER	面板	1
21		229-02506	FACE PLATE	面板化粧板	1
22		WP-0430800-SD	WASHER M4	平座金小形丸 M4	2
23		SM-4040655-SP	SCREW M4 L=6	なべ小ねじ M4 L=6	6
24		401-15119	SAFETY PLATE BRACKET	安全プレートブラケット	1
25		SM-4040655-SP	SCREW M4 L=6	なべ小ねじ M4 L=6	2
26		260-37200	SAFETY PLATE	安全プレート	1
27		SM-4040655-SP	SCREW M4 L=6	なべ小ねじ M4 L=6	2
28		WP-0450826-SC	WASHER 4.5X10X0.8	平座金 4.5 X 10 X 0.8	2
29		110-01005	SCREW	面板止め釘	2
30		401-15120	FINGER GUARD	指ガード	1
31		SL-6040892-TN	BOLT	座金付き六角穴ボルト	2
32		401-15121	ADJUST COVER	針振り調整カバー	1
33		SD-0600277-TP	SHOULDER SCREW D=6 H=2.7	段ねじ D=6 H=2.7	1
34		WZ-0620550-KP	WASHER	皿ばね座金 6.2 X 12.5 X 0.5	1
35		401-33594	LOWER_SPROCKET_COVER	下軸スプロケットカバー	1
36		SL-6040892-TN	BOLT	座金付き六角穴ボルト	2
37		TA-0850604-R0	RUBBER PLUG	止栓	1
38		401-15125	REVOLUTION COVER	旋回カバー	1
39		401-15126	STUD A	旋回カバースタッド A	2
40		401-15127	STUD B	旋回カバースタッド B	2
41		SL-6041092-TN	SCREW	座金付き六角穴ボルト	2
42		401-14380	LED PCB ASSY	LED 照明基板組	1
43		401-15129	LED BASE	LED ベース	1
44		SM-6040602-TP	SCREW M4 L=6	六角穴ボルト M4 X 0.7 L=6	2
45		HX-0015000-0B	CABLE CLIP	ケーブルクリップ	1
46		SM-6040802-TP	SCREW M4X0.7 L=8	六角穴ボルト	1
47		401-14427	SWITCH ASM.	一時停止スイッチ組	1
48		SM-4040655-SP	SCREW M4 L=6	なべ小ねじ M4 L=6	2
49		106-22009	COAD BUSH	コードブッシュ	2
50		SM-9041050-SC	SCREW M4X0.7 L=10	六角穴ボルト M4 X 0.7 L=10	2
51		CM-3002000-01	ATTENTION SEAL	指怪我注意シール (16)	2
52		CM-3013000-01	SAFETY LABEL	頭部注意安全シール (横)	1
53	#01	CM-6001001-01	WEEE MARK LABEL S	W E E マークラベル S	1
54	#01	401-50131	EAC_MARK_LABEL_S	E A C マークラベル S	1
		NOTE(注記)	#01....FOR CE	CE 用	

## 2. FRAME & MISCELLANEOUS COVER COMPONENTS(2)

頭部・外装関係 (2)

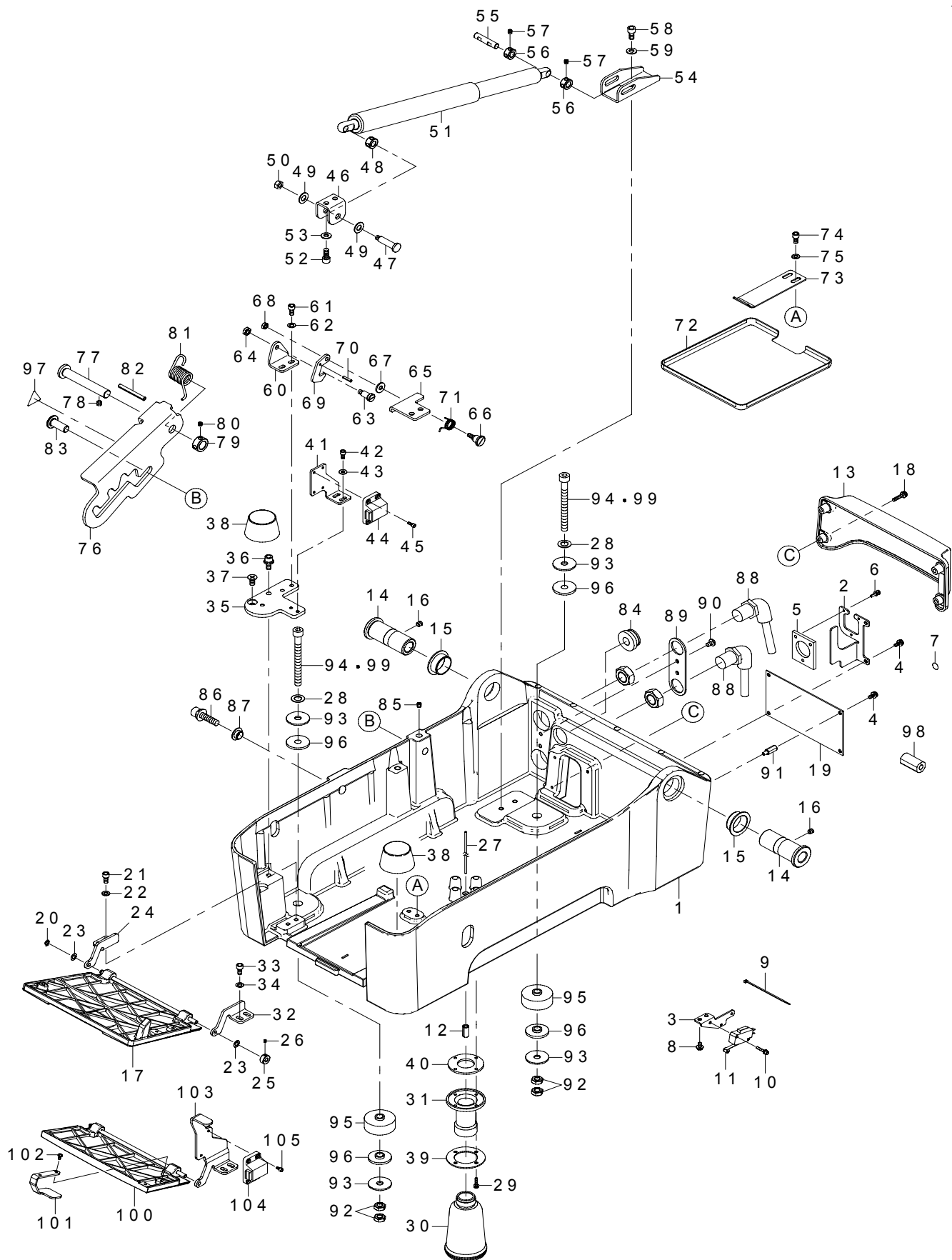




REF.NO	NOTE	PART NO	DESCRIPTION	品名	Qty
1		401-15136	START SWITCH ASM	スタートスイッチ組	1
2		401-15137	SWITCH BOX	スイッチボックス	(1)
3		401-14430	LED SW ASM.	LED SW 組	(1)
4		320-78800	SWITCH FITTING PLATE	スイッチ取付板	(2)
5		401-15138	SWITCH LEVER R	スイッチレバー右	(1)
6		401-15139	SWITCH LEVER L	スイッチレバー左	(1)
7		320-79105	LEVER RETURN SPRING	レバー戻しばね	(1)
8		SM-6041802-TP	SCREW M4 L=18	六角穴ボルト	(1)
9		SM-6041050-TP	SCREW	平ねじ M4 L=10	(2)
10		SM-4030501-SC	SCREW M3X0.5 L=5	なべ小ねじ M3 X 0.5 L=5	(1)
11		SL-4021091-SC	SCREW M2 L=10	座金付きなべ小ねじ	(4)
12		SL-6030692-TN	SCREW M3 L=6	座金付き六角穴ボルト M3 L=6	(4)
13		NM-6040001-SD	NUT M4	六角ナット M4	(1)
14		NM-6040001-SD	NUT M4	六角ナット M4	(2)
15		EA-9500B01-00	CABLE BAND	束線バンド	(1)
16		WP-0450801-SP	WASHER	平座金	(6)
17		401-15140	COLLAR A	カラー A	(2)
18		401-15141	COLLAR B	カラー B	(1)
19		SL-6051292-TN	BOLT	座金付き六角穴ボルト	2
20		401-45245	START SWITCH BKT	スタートスイッチ金具	1
21		SL-4040891-SC	SCREW M4 L=8	座金付きなべ小ねじ M4 L=8	1
22		401-45268	CABLE HOLDER PLATE	ケーブル留め板	1
23		SL-6061292-TN	SCREW	座金付き六角穴ボルト	2
24		401-45261	LOOPER CAM COVER A	ルーバーカムカバー A	1
25		SL-4040891-SC	SCREW M4 L=8	座金付きなべ小ねじ M4 L=8	4
26		401-45262	LOOPER CAM COVER B	ルーバーカムカバー B	1
27		SL-4040891-SC	SCREW M4 L=8	座金付きなべ小ねじ M4 L=8	2
28		SM-5041055-SN	SCREW M4X10	バインドねじ	4
29		HX-0015000-ON	CABLE CLIP	ケーブルクリップ	2
30		HX-0015000-00	CLIP	ケーブルクリップ	1
31		SL-6041092-TN	SCREW	座金付き六角穴ボルト	2
32		TA-1450404-R0	RUBBER PLUG D=14.5 L=4	止栓 D=14.5 L=4	1
33		TA-2100904-R0	RUBBER PLUG	止栓	1
34		TA-2351305-R0	RUBBER PLUG	止栓 D=23.5 L=11.5	4
35		401-15116	REAR COVER	リアカバー	1
36		SL-6040892-TN	BOLT	座金付き六角穴ボルト	2
37		SM-1041001-SN	SCREW M4X0.7 L=10	皿小ねじ M4 X 0.7 L=10	5
38		140-12504	CLAMP HOLDING PLATE	クランプ保持板	1
39		320-02008	VERTICAL SHAFT	クランプ保持板支点軸	1
40		WP-0550800-SP	WASHER 5.5X10X0.8	平座金 5.5 X 10 X 0.8	1
41		262-17604	WASHER	押し下げコ口座金	1
42		WZ-0620290-KP	WAVED WASHER	曲げ座金 6.2 X 11 X 0.2	1
43		RE-0400000-KP	E-RING 4	E 形止め輪 4	2
44		SM-1041001-SN	SCREW M4X0.7 L=10	皿小ねじ M4 X 0.7 L=10	5
45		TA-0850604-R0	RUBBER PLUG	止栓	6
46		140-12504	CLAMP HOLDING PLATE	クランプ保持板	1
47		320-02008	VERTICAL SHAFT	クランプ保持板支点軸	1
48		WP-0550800-SP	WASHER 5.5X10X0.8	平座金 5.5 X 10 X 0.8	1
49		262-17604	WASHER	押し下げコ口座金	1
50		WZ-0620290-KP	WAVED WASHER	曲げ座金 6.2 X 11 X 0.2	1
51		RE-0400000-KP	E-RING 4	E 形止め輪 4	2
52		401-45244	FEED BASE COVER ASM.	送り台カバー組	1
53		CM-1003000-01	MUST NOT HOLD LABEL	禁止ラベル (持つな)	2
54		CM-3002000-01	ATTENTION SEAL	指怪我注意シール (16)	1
55		CM-3002000-02	CAUTION LABEL(25)	指怪我注意シール (25)	6

### 3. BOTTOM COVER COMPONENTS

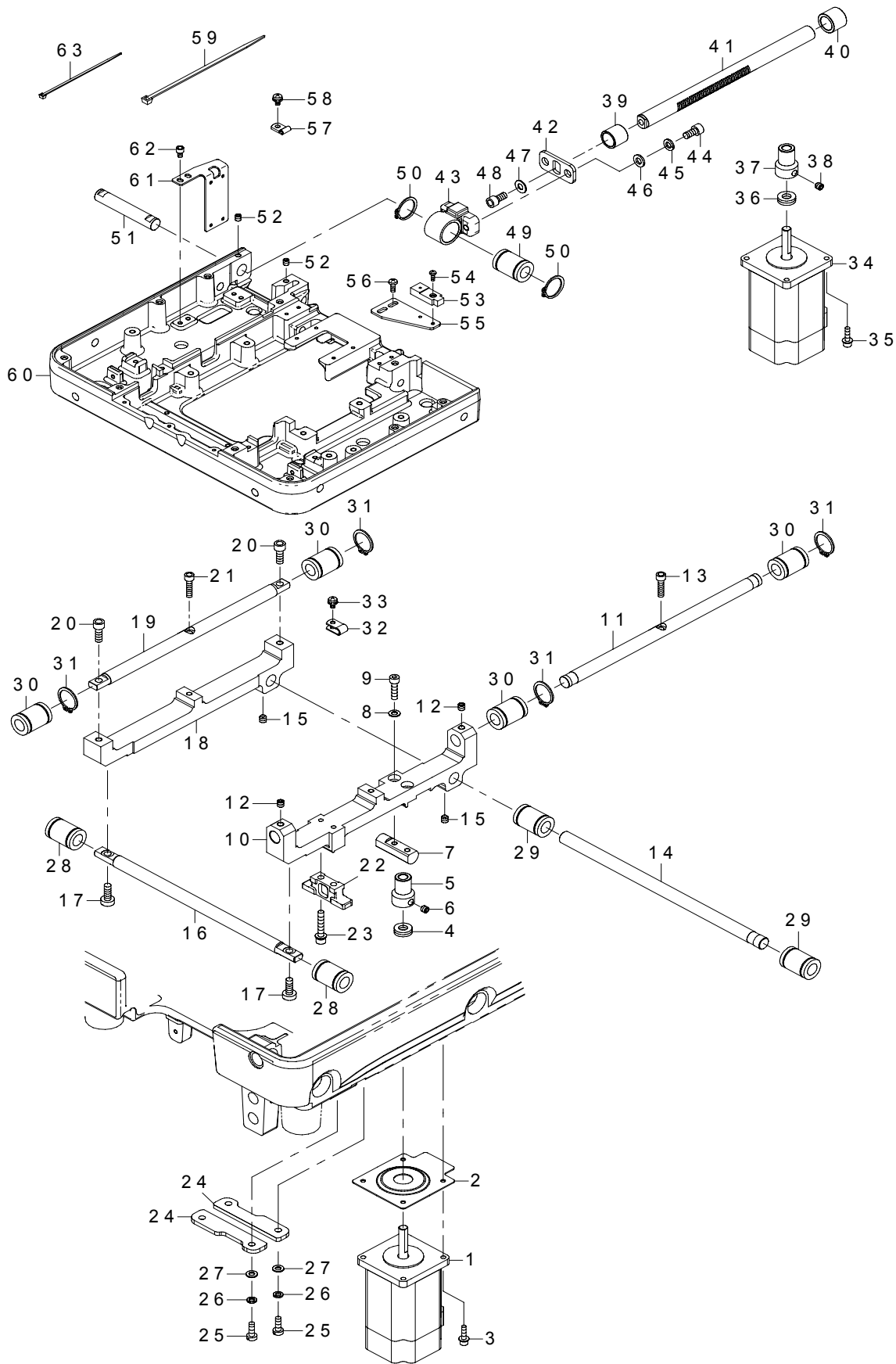
ボトムカバー関係



REF.NO	NOTE	PART NO	DESCRIPTION	品名	Qty
1		401-45291	BOTTOM COVER	ボトムカバー	1
2		401-19992	CABLE HOLDER PLATE	ケーブル保持板	1
3		401-45265	RAISE SENSOR BRACKET	倒れ検知センサーブラケット	1
4		SL-4041091-SC	SCREW M4 L=10	なべ小ねじセムス M4 X 0.7 L=10	4
5		401-20513	CABLE FELT	ケーブルフェルト	1
6		HX-0009400-0C	NYLON RIVET	ナイロンリベット	3
7		229-01805	GROUND MARK	グラウンドマーク	1
8		SL-4040891-SC	SCREW M4 L=8	座金付きなべ小ねじ M4 L=8	2
9		EA-9500B01-00	CABLE BAND	束線バンド	1
10		SL-6031692-TN	SCREW	座金付き六角穴ボルト	2
11		320-02255	SWITCH ASM.	ペッド開閉スイッチ組	1
12		PS-0800162-KP	SPRING PIN 8X16	スプリングピン 8 X 16	1
13		401-15189	INT COVER	INT カバー	1
14		401-15162	HINGE SHAFT	ヒンジシャフト	2
15		401-15163	HINGE BUSH	ヒンジブッシュ	2
16		SM-8060612-TP	SCREW M6 L=6	止めねじ M6 L=6	2
17	#02	401-45275	FRONT COVER ASSY	フロントカバー組	1
18		SL-4042081-SC	SCREW	座金付きなべ小ねじ	4
19		401-14390	INT PCB ASM	INT 基板組	1
20		RC-0470611-KP	RETAINING RING 4.7	C 形止め輪 4.7	1
21		SM-6051002-TP	SCREW M5X0.8 L=10	六角穴ボルト M5 X 0.8 L=10	2
22		WP-0550800-SP	WASHER 5.5X10X0.8	平座金 5.5 X 10 X 0.8	2
23		WZ-0540100-KH	WAVE WASHER 5.4X10X0.1	波座金 5.4 X 10 X 0.1	2
24		401-45278	FRONT COVER BASE A	フロントカバーベース A	1
25		400-40243	SPRING_HOOK	ばね掛け	1
26		SM-8030402-TP	SCREW M3X0.5 L=4	止めねじ	1
27		CQ-2520000-00	OIL WICK	油芯	0.12
28		129-22605	GASKET	ドレン パッキン	4
29		SL-4031481-SC	SCREW M3X14	なべ小ねじセムス M3 X 0.5 L=14	4
30		B9121-012-000	OIL CAN	油びん	1
31		B8202-205-000	OIL MANAGEMENT	油抜き	1
32	#02	401-15170	FRONT COVER BASE B	前カバー土台 B	1
33		SM-6051002-TP	SCREW M5X0.8 L=10	六角穴ボルト M5 X 0.8 L=10	2
34		WP-0550800-SP	WASHER 5.5X10X0.8	平座金 5.5 X 10 X 0.8	2
35		401-15171	BASE PLATE	ベースプレート	1
36		SL-6061492-TN	BOLT	座金付き六角穴ボルト	1
37		SM-1061201-SN	SCREW M6 L=12	皿小ねじ M6 L=12	1
38		401-15159	STOPPER RUBBER	ストッパーラバー	2
39		B8111-220-000	WASHER	油抜き座金	1
40		B8112-220-000	OIL SEAL	油抜きオイルシール	1
41	#02	401-15173	RATCH BRACKET B	ラッチブラケット B	1
42	#02	SM-6040802-TP	SCREW M4X0.7 L=8	六角穴ボルト	2
43	#02	WP-0450801-SP	WASHER	平座金	2
44	#02	401-15174	MC LATCH	MC ラッチ	1
45	#02	SM-6030602-TP	SCREW M3X0.5 L=6	六角穴ボルト M3 X 0.5 L=6	4
46		401-15175	GAS SPRING BRACKET UPPER	ガスばねブラケット上	1
47		400-89784	SHOULDER SCREW	段ねじ	1
48		CS-0800881-TP	THRUST COLLAR	スラスト受 D=8 W=8	1
49		B1223-771-000	NEEDLE ROD CRANK WASHER	針棒クランクワッシャー	2
50		NM-6060001-SC	NUT M6	六角ナット M6 1種	1
51		401-00390	GAS SPRING ASM.	ガススプリング組	1
52		SM-6061402-TP	SCREW M6 L=14	六角穴ねじ M6 L=14	2
53		WP-0621016-SH	WASHER	平座金	2
54		401-15176	GAS SPRING BRACKET LOWER	ガスばねブラケット A	1
55		401-00145	GAS SPRING SHAFT L	ガススプリングシャフト L	1
56		CS-0800881-TP	THRUST COLLAR	スラスト受 D=8 W=8	2
57		SM-8050512-TP	SCREW	止めねじ M5 L=5	4
58		SM-6061202-TP	SCREW M6 L=12	六角穴ボルト M6 L=12	2
59		WP-0621016-SH	WASHER	平座金	2
60		401-15177	ROCK BASE A	ロック土台 A	1
61		SM-6051002-TP	SCREW M5X0.8 L=10	六角穴ボルト M5 X 0.8 L=10	2
62		WP-0550800-SP	WASHER 5.5X10X0.8	平座金 5.5 X 10 X 0.8	2
63		SD-0791276-TP	SHOULDER SCREW	段ねじ D=7.94 H=12.7	1
64		NM-6060003-SC	NUT M6	六角ナット M6	1
65		401-15178	ROCK BASE B	ロック土台 B	1
66		401-15179	SHOULDER SCREW	段ねじ	1
67		WP-0553216-SD	WASHER	平座金	1
68		NM-6050003-SC	NUT M5X0.8	六角ナット M5 X 0.8 3種	1
69		401-15180	ROCK LEVER	ロックレバー	1
70		PS-0300142-KH	SPRING PIN 0.3X14	スプリングピン 3 X 14	1
71		401-15181	ROCK SPRING	ロックスプリング	1
72		401-15182	DUST TRAY	ほこり受けトレイ	1
73		401-15183	FIXED PLATE	固定板	1
74		SM-6051002-TP	SCREW M5X0.8 L=10	六角穴ボルト M5 X 0.8 L=10	2
75		WP-0550800-SP	WASHER 5.5X10X0.8	平座金 5.5 X 10 X 0.8	2
76		401-15184	HINGE STOPPER	ヒンジストッパー	1
77		401-15185	PIVOT SHAFT	支点軸	1
78		SM-8060612-TP	SCREW M6 L=6	止めねじ M6 L=6	1
79		CS-1200981-TP	THRUST COLLAR D=12 W=9	スラスト受 D=12 W=9	1
80		SM-8050412-TP	SCREW M5 L=4	止めねじ M5 L=4	2
81		401-15186	STOPPER SPRING	ストッパースプリング	1
82		PS-0500452-KP	SPRING PIN	スプリングピン	1
83		401-34725	HINGE STOPPER SHAFT	ヒンジストッパー軸	1
84		320-06504	CLOTH WASTE BUSH	布くずブッシュ	1
85		SM-8050612-TP	SCREW M5X6	止めねじ M5 X 0.8 L=6	1
86		SL-6083092-TN	SCREW	座金付き六角穴ボルト	1
87		E2193-172-000	PT EV PP METAL	PT EV PP メタル	1
88		PJ-3041000-04	UNION	エルボユニオン	2
89		401-15188	ELBOW BRACKET	エルボブラケット	1
90		SM-4050855-SP	SCREW	なべねじ M5 L=8	2
91		HX-0033900-0F	SPACER	スペーサ	4
92		NM-6080003-SC	NUT M8	六角ナット M8 3種	8
93		WP-0852086-SC	WASHER M8	平座金	8
94	#02	SM-6088502-TP	SCREW M8 L=85	六角穴ボルト M8 L=85	4
95		401-15161	BOLT RUBBER B	ボルトラバー B	4
96		401-15160	BOLT RUBBER	ボルトラバー	8
97		CM-3002000-02	CAUTION LABEL(25)	指怪我注意シール (25)	1
98	#01	HN-0014900-0D	CORES	コア	3
99	#03	SM-6085002-TP	SCREW	六角穴ボルト	4
100	#03	401-57821	FRONT COVER SST ASM.	フロントカバー SST 組	1
101	#03	401-57823	HANDLE	ハンドル	1
102	#03	ST-5030651-SN	TAPPING SCREW D=3 L=6	タッピングねじ D=3 L=6	2
103	#03	401-57824	FRONT COVER BASE SST	フロントカバーベース SST	1
104	#03	401-15174	MC_LATCH	MC ラッチ	1
105	#03	SM-6030602-TP	SCREW M3X0.5 L=6	六角穴ボルト M3 X 0.5 L=6	2
		NOTE(注記)	#01...FOR CE #02...FOR DESK TOP #03...FOR SEMI-SUNKEN	CE 用 卓上用 半沈用	

#### 4. FEED COMPONENTS

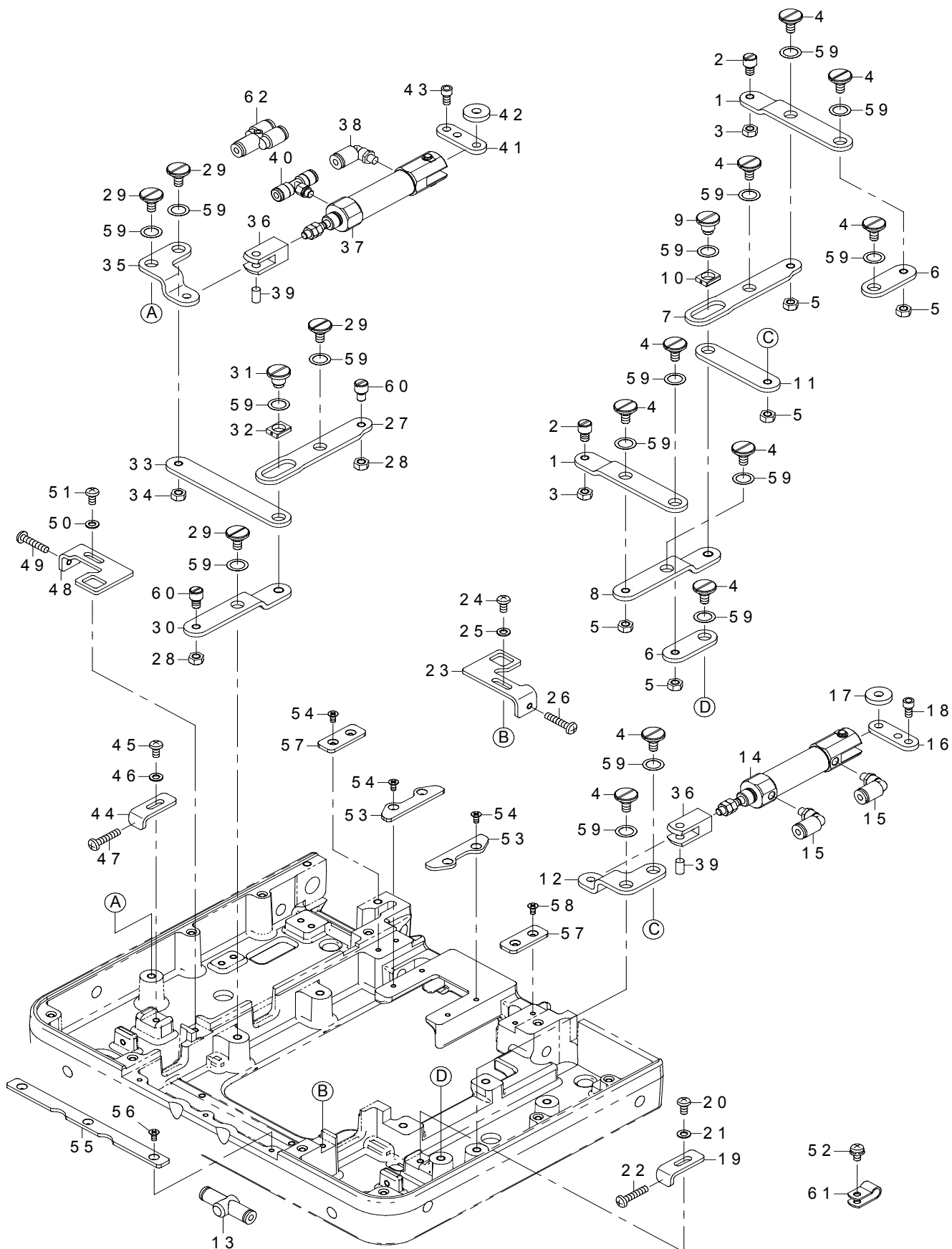
送り関係



REF.NO	NOTE	PART NO	DESCRIPTION	品名	Qty
1		401-49096	X_FEED_MOTOR	X 送りモータ	1
2		401-45288	X_MOTOR_COVER	X モータカバー	1
3		SL-6041492-TN	SCREW	座金付き六角穴ボルト	4
4		SB-4080001-00	BEARING	ころがり軸受	1
5		265-01502	Y FEED GEAR	縦送りギア	1
6		SM-8060602-TP	SCREW M6X6	止めねじ M 6 L = 6	2
7		401-45253	RACK_GEAR	ラックギア	1
8		WP-0531000-SD	WASHER M5	平座金小形丸 M 5	2
9		SM-6052502-TP	SCREW M5X0.8 L=25	六角穴ボルト	2
10		401-45252	GUIDE_SHAFT_FIXING_BASE_R	ガイド軸固定台右	1
11		401-15203	VERTICAL_FEED_GUIDE_SHAFT_R	縦送りガイド軸右	1
12		SM-8060612-TP	SCREW M6 L=6	止めねじ M 6 L = 6	2
13		SM-6052002-TP	SCREW M5 L=20	六角穴ボルト M 5 X 0. 8 L = 2 0	1
14		401-15205	PARALLEL_FEED_SHAFT	横送り軸後	1
15		SM-8060612-TP	SCREW M6 L=6	止めねじ M 6 L = 6	2
16		401-15206	PARALLEL_FEED_SHAFT_F	横送り軸前	1
17		SM-6061650-TP	SCREW	平ねじ M 6 L = 1 6	2
18		401-15202	GUIDE_SHAFT_FIXING_BASE_L	ガイド軸固定台左	1
19		401-15204	VERTICAL_FEED_GUIDE_SHAFT_L	縦送りガイド軸左	1
20		SM-6061650-TP	SCREW	平ねじ M 6 L = 1 6	2
21		SM-6052002-TP	SCREW M5 L=20	六角穴ボルト M 5 X 0. 8 L = 2 0	1
22		401-50132	FEED_SUPPORT_BLOCK	送り補助ブロック	1
23		SL-6053092-TN	SCREW	座金付き六角穴ボルト	2
24		401-50133	FEED_SUPPORT_GUIDE	送り補助ガイド	2
25		SM-6051400-SP	SCREW	平ねじ	4
26		WS-0510002-KN	SPRING WASHER M5	ばね座金 M 5	4
27		WP-0531000-SC	WASHER 5.3X10X1	平座金 5. 3 X 1 0 X 1	4
28		E1902-172-000	INSERT CARRIAGE BUSH	インサートキャリッジブッシュ	2
29		E1902-172-000	INSERT CARRIAGE BUSH	インサートキャリッジブッシュ	2
30		E1902-172-000	INSERT CARRIAGE BUSH	インサートキャリッジブッシュ	4
31		RC-1951211-KP	C-RING	C 形止め輪	4
32		HX-0015000-0A	CABLE CLAMP	ケーブルクリップ	1
33		SL-4040891-SC	SCREW M4 L=8	座金付きなべ小ねじ M 4 L = 8	1
34		401-49097	Y_FEED_MOTOR	Y 送りモータ	1
35		SL-6041492-TN	SCREW	座金付き六角穴ボルト	4
36		SB-4080001-00	BEARING	ころがり軸受	1
37		265-01502	Y FEED GEAR	縦送りギア	1
38		SM-8060602-TP	SCREW M6X6	止めねじ M 6 L = 6	2
39		401-15209	METAL	メタル	1
40		401-15210	METAL	メタル	1
41		401-15211	VERTICAL_FEED_SHAFT	縦送り軸	1
42		401-15212	VERTICAL_FEED_FIXING_PLATE	縦送り固定板	1
43		401-45251	BUSH_BRACKET	ブッシュブラケット	1
44		SM-6061202-TP	SCREW M6 L=12	六角穴ボルト M 6 L = 1 2	2
45		WS-0610002-KN	SPRING WASHER 6.1X12.2X1.5	ばね座金 M 6	2
46		WP-0641601-SD	WASHER M6	平座金みがき丸 M 6	2
47		WP-0621016-SH	WASHER	平座金	1
48		SM-6061202-TP	SCREW M6 L=12	六角穴ボルト M 6 L = 1 2	1
49		E1902-172-000	INSERT CARRIAGE BUSH	インサートキャリッジブッシュ	1
50		RC-1951211-KP	C-RING	C 形止め輪	2
51		401-45238	PARALLEL_SHAFT	平行軸	1
52		SM-8050612-TP	SCREW M5X6	止めねじ M 5 X 0. 8 L = 6	2
53		401-14421	Y_SENSOR_ASM	Y センサ組	1
54		SM-4030801-SC	SCREW M3X0.5 L=8	なべ小ねじ M 3 X 0. 5 L = 8	1
55		401-15216	Y_SENSOR_BASE	Y センサブラケット	1
56		SM-5041055-SN	SCREW M4X10	バインドねじ	2
57		HX-0015000-00	CLIP	ケーブルクリップ	1
58		SL-4040891-SC	SCREW M4 L=8	座金付きなべ小ねじ M 4 L = 8	1
59		EA-9500B00-00	CABLE BAND	結束バンド 6 0	2
60		401-45295	CLOTH_FEED_BASE	布送り台	1
61		401-15219	TUBE_BRACKET	チューブブラケット	1
62		SM-6040602-TP	SCREW M4 L=6	六角穴ボルト M 4 X 0. 7 L = 6	2
63		EA-9500B01-00	CABLE BAND	結束バンド	2

# 5. CLOTH OPEN COMPONENTS

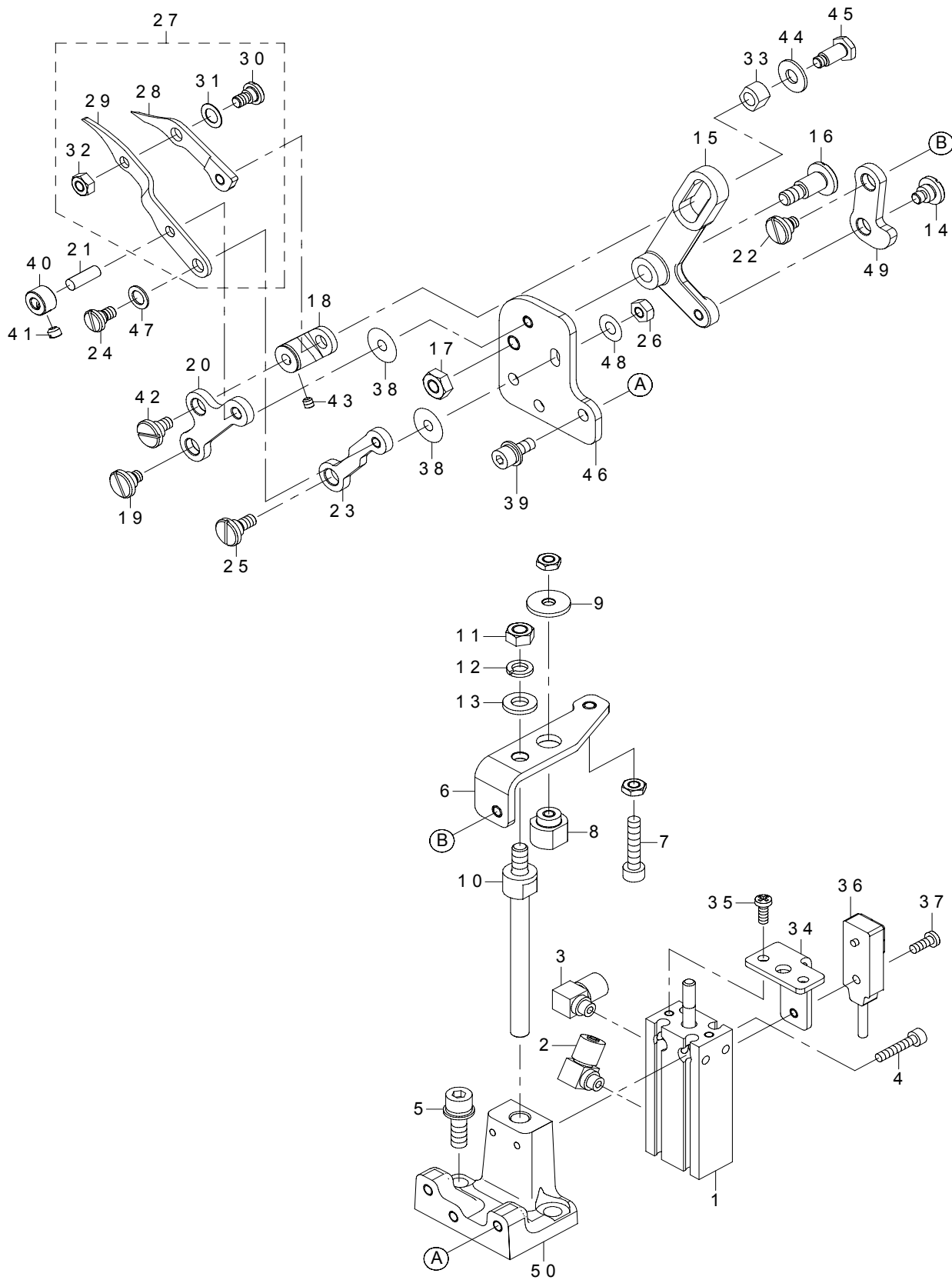
布開き関係



REF.NO	NOTE	PART NO	DESCRIPTION	品名	Qty
1		401-15227	CLOTH OPEN LINK G	布開きリンク G	2
2		401-15228	HOLDING PIN	布開き受けピン	2
3		NM-6050001-SC	NUT M5X0.8 TYPE1	六角ナット M 5 X 0. 8 1種	2
4		SD-0800327-TP	SHOULDER SCREW	段ねじ D =8 H =3. 2	10
5		NM-6050001-SC	NUT M5X0.8 TYPE1	六角ナット M 5 X 0. 8 1種	5
6		401-15229	CLOTH OPEN LINK F	布開きリンク F	2
7		401-15230	CLOTH OPEN LINK A	布開きリンク A	1
8		401-15231	CLOTH OPEN LINK B	布開きリンク B	1
9		SD-0800656-TP	SHOULDER SCREW	段ねじ D =8 H =6. 45	1
10		400-30628	SLIDE BLOCK A	角駒 A	1
11		401-15232	CLOTH OPEN LINK C	布開きリンク C	1
12		401-15233	CLOTH OPEN LINK D	布開きリンク D	1
13		PV-0100150-00	QUICK EXHAUST VALVE	クイックエキゾーストバルブ	1
14		PA-1602013-A0	AIR CYLINDER	エアシリンダ	1
15		PJ-3C40405-04	UNION	ユニオン	2
16		320-12205	CYLINDER BRACKET	布開きシリンダ取付板	1
17		WP-0553216-SD	WASHER	平座金	1
18		SM-6040802-TP	SCREW M4X0.7 L=8	六角穴ボルト	2
19		401-15234	OPEN SIDE STPPER	ストッパー (開)	1
20		SM-4040855-SP	SCREW	なべねじ	1
21		WP-0430800-SC	WASHER M4	平座金小形丸 M 4	1
22		SM-4042055-SP	SCREW	なべねじ M 4 L =20	1
23		401-15235	CLOSE SIDE STPPER	ストッパー (閉)	1
24		SM-4040855-SP	SCREW	なべねじ	1
25		WP-0430800-SC	WASHER M4	平座金小形丸 M 4	1
26		SM-4042055-SP	SCREW	なべねじ M 4 L =20	1
27		401-15230	CLOTH OPEN LINK A	布開きリンク A	1
28		NM-6050001-SC	NUT M5X0.8 TYPE1	六角ナット M 5 X 0. 8 1種	2
29		SD-0800327-TP	SHOULDER SCREW	段ねじ D =8 H =3. 2	4
30		401-15231	CLOTH OPEN LINK B	布開きリンク B	1
31		SD-0800656-TP	SHOULDER SCREW	段ねじ D =8 H =6. 45	1
32		400-30628	SLIDE BLOCK A	角駒 A	1
33		401-15236	CLOTH OPEN LINK H	布開きリンク H	1
34		NM-6050001-SC	NUT M5X0.8 TYPE1	六角ナット M 5 X 0. 8 1種	1
35		401-15237	CLOTH OPEN LINK E	布開きリンク E	1
36		PX-5000200-00	KNUCKLE JOINT	2山ナックルジョイント	2
37		PA-1602013-A0	AIR CYLINDER	エアシリンダ	1
38		PJ-3C40405-04	UNION	ユニオン	1
39		401-20491	KNUCKLE PIN	ナックルピン	1
40		PJ-3C50405-02	DOUBLE-ENDED T UNION	両口チーズユニオン	2
41		320-12205	CYLINDER BRACKET	布開きシリンダ取付板	1
42		WP-0553216-SD	WASHER	平座金	1
43		SM-6040802-TP	SCREW M4X0.7 L=8	六角穴ボルト	2
44		401-15234	OPEN SIDE STPPER	ストッパー (開)	1
45		SM-4040855-SP	SCREW	なべねじ	1
46		WP-0430800-SC	WASHER M4	平座金小形丸 M 4	1
47		SM-4042055-SP	SCREW	なべねじ M 4 L =20	1
48		401-15235	CLOSE SIDE STPPER	ストッパー (閉)	1
49		SM-4042055-SP	SCREW	なべねじ M 4 L =20	1
50		WP-0430800-SC	WASHER M4	平座金小形丸 M 4	1
51		SM-4040855-SP	SCREW	なべねじ	1
52		SL-4040891-SC	SCREW M4 L=8	座金付きなべ小ねじ M 4 L =8	2
53		320-12809	CLOTH OPEN HOLDING PLATE REAR	布開き受板 後	2
54		SM-1030601-SC	SCREW M3 L=6	皿ねじ M 3 X 0. 5 L =6	4
55		320-12601	HOLDING PLATE FRONT	布開き受板 前	1
56		SM-1030601-SC	SCREW M3 L=6	皿ねじ M 3 X 0. 5 L =6	3
57		320-12700	HOLDING PLATE MID	布開き受板 中	2
58		SM-1030601-SC	SCREW M3 L=6	皿ねじ M 3 X 0. 5 L =6	4
59		WZ-0880200-KP	WAVED WASHER	波形座金 8. 8 X 12. 8 X 0. 15	16
60		401-15228	HOLDING PIN	布開き受けピン	2
61		HX-0015000-0B	CABLE CLIP	ケーブルクリップ	2
62		PJ-3C80400-02	QUICK JOINT	ワンタッチ継手	1

## 6. LOWER THREAD CUTTING COMPONENTS (TYPE 01)

下糸切り関係 (O1仕様)

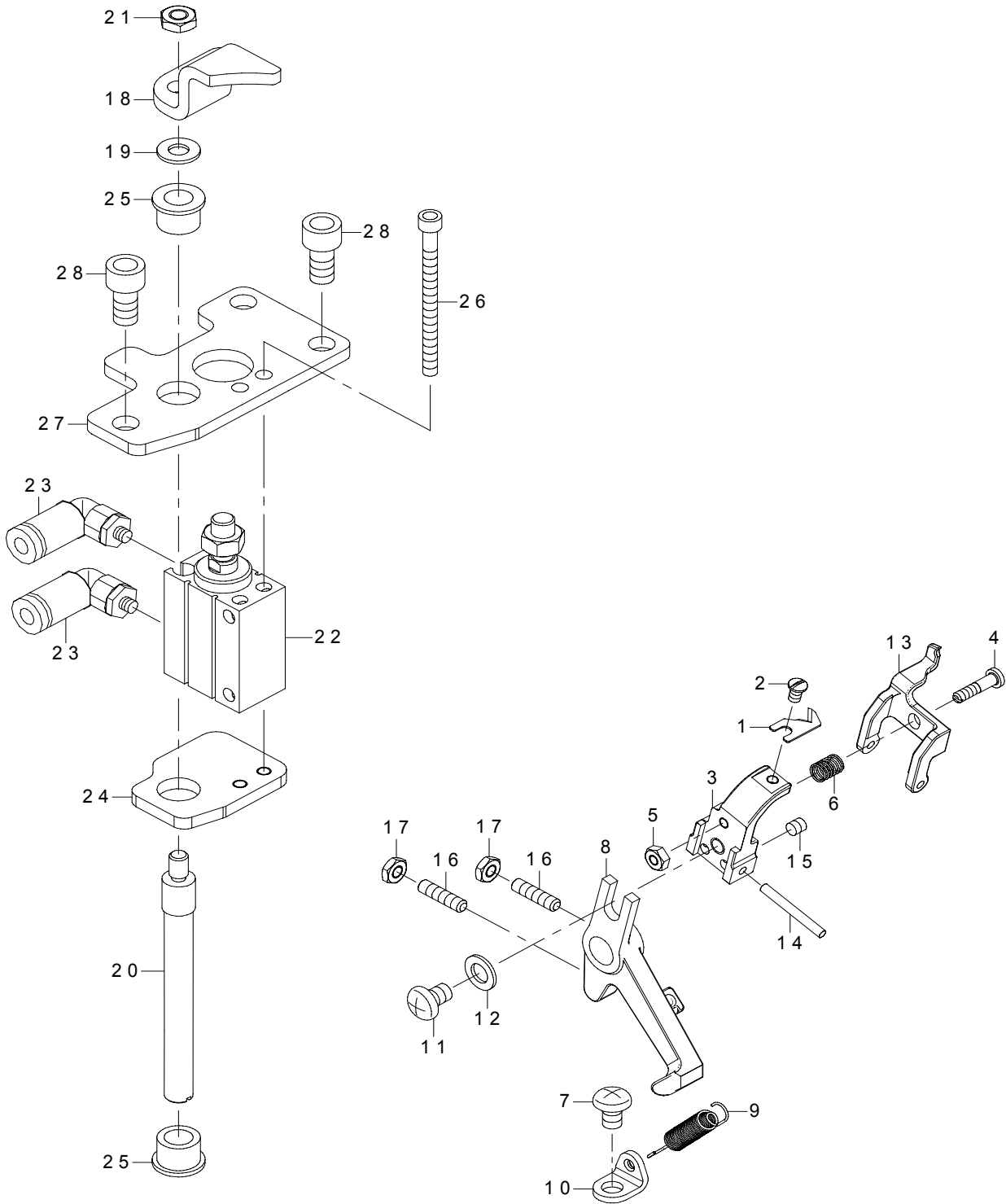




REF.NO	NOTE	PART NO	DESCRIPTION	品名	Qty
1		PA-1002007-B0	FREE MOUNT CYLINDER	フリーマウントシリンダ	1
2		PJ-0460540-02	HOSE ELBOW	ホースエルボ	1
3		PJ-0460525-03	HOSE ELBOW	ホースエルボ	1
4		SM-6031602-TP	SCREW	六角穴ボルト	2
5		SL-6051692-TN	BOLT	座金付き六角穴ボルト	2
6		401-45260	CONNECTING_PLATE_A	連結板 A	1
7		SM-6042002-TP	SCREW M4X0.7 L=20	六角穴ボルト	1
8		401-45258	STOPPER_NUT	下糸切りストッパーナット	1
9		229-13503	WASHER	上下送り角駒軸座金	1
10		401-45259	KNIFE_DRIVE_SHAFT	糸切りメス駆動軸	1
11		NM-6050001-SC	NUT M5X0.8 TYPE1	六角ナット M 5 X 0. 8 1種	1
12		WS-0510002-KN	SPRING WASHER M5	ばね座金 M 5	1
13		115-29914	WASHER	揺動桿支え軸座金	1
14		401-15251	SHOULDER_SCREW	段ねじ	1
15		401-15252	CUTTING_LEVER	糸切りレバー	1
16		401-15254	SHOULDER_SCREW	段ねじ	1
17		NM-6050001-SP	NUT M5	六角ナット M 5 X 0. 8 1種	1
18		401-15255	FIXING_KNIFE_GUIDE	固定メスガイド	1
19		401-15251	SHOULDER_SCREW	段ねじ	1
20		401-15256	MOVING_KNIFE_LINK_1	動メスリンク 1	1
21		131-49901	PIN	針受支えピン	1
22		401-15251	SHOULDER_SCREW	段ねじ	1
23		401-15257	MOVING_KNIFE_LINK_2	動メスリンク 2	1
24		401-15258	SHOULDER_SCREW	段ねじ	1
25		401-15259	SHOULDER_SCREW	段ねじ	1
26		NM-6040001-SP	NUT M4X0.7	六角ナット M 4 X 0. 7 1種	1
27	☆	401-15260	KNIFE_ASSY	下糸切りメス組	1
28		401-15261	MOVING_KNIFE	動メス	(1)
29		401-15262	FIXING_KNIFE	固定メス	(1)
30		401-15258	SHOULDER_SCREW	段ねじ	(1)
31		WZ-0541510-KP	WAVED WASHER 5.4X9.0X0.3	波形座金 5. 4 X 9 X 0. 3	(1)
32		NM-6040001-SP	NUT M4X0.7	六角ナット M 4 X 0. 7 1種	(1)
33		401-15263	SQURE_BLOCK	角駒	1
34		401-45257	KNIFE_SENSOR_BASE	下糸切りセンサー土台	1
35		SM-4030601-SC	SCREW M3 L=6	なべ小ねじ M 3 X 0. 5 L = 6	2
36		401-49100	LT_SENSOR_ASM	下糸切センサ組	1
37		SM-4030801-SC	SCREW M3X0.5 L=8	なべ小ねじ M 3 X 0. 5 L = 8	1
38		401-26835	WASHER	座金	2
39		SL-6041092-TN	SCREW	座金付き六角穴ボルト	3
40		131-72903	COLLAR	布台ヒンジ軸カラー	1
41		SM-8040360-TP	SCREW	止めねじ M 4 L = 3	1
42		401-15265	ECCENTRIC_PIN	偏心ピン	1
43		SM-8030312-TP	SCREW M3 L=3	止めねじ M 3 L = 3	1
44		B2107-816-000	WASHER	座金	1
45		401-15266	SHOULDER_SCREW	段ねじ	1
46		401-45255	KNIFE_BASE_PLATE	下糸切りメス土台板	1
47		401-15272	THRUST_WASHER	スラストワッシャ	1
48		WP-0450801-SD	WASHER 4.5X10X0.8	平座金 4. 5 X 1 0 X 0. 8	1
49		401-15267	CONNECT_LINK	連結リンク	1
50		401-45254	LOWER_THREAD_CUTTING_BASE	下糸切土台	1

# 7. UPPER THREAD CUTTING COMPONENTS

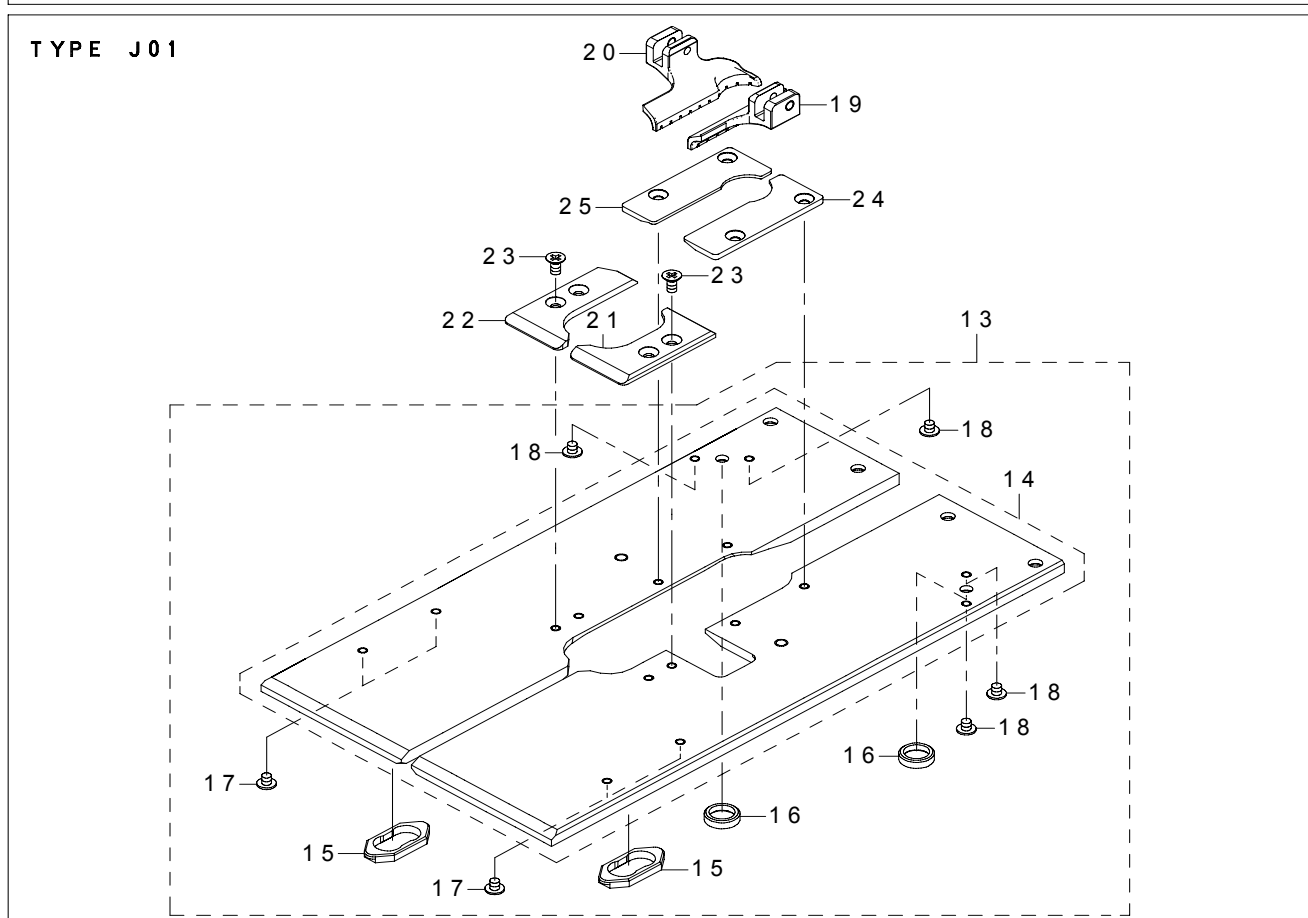
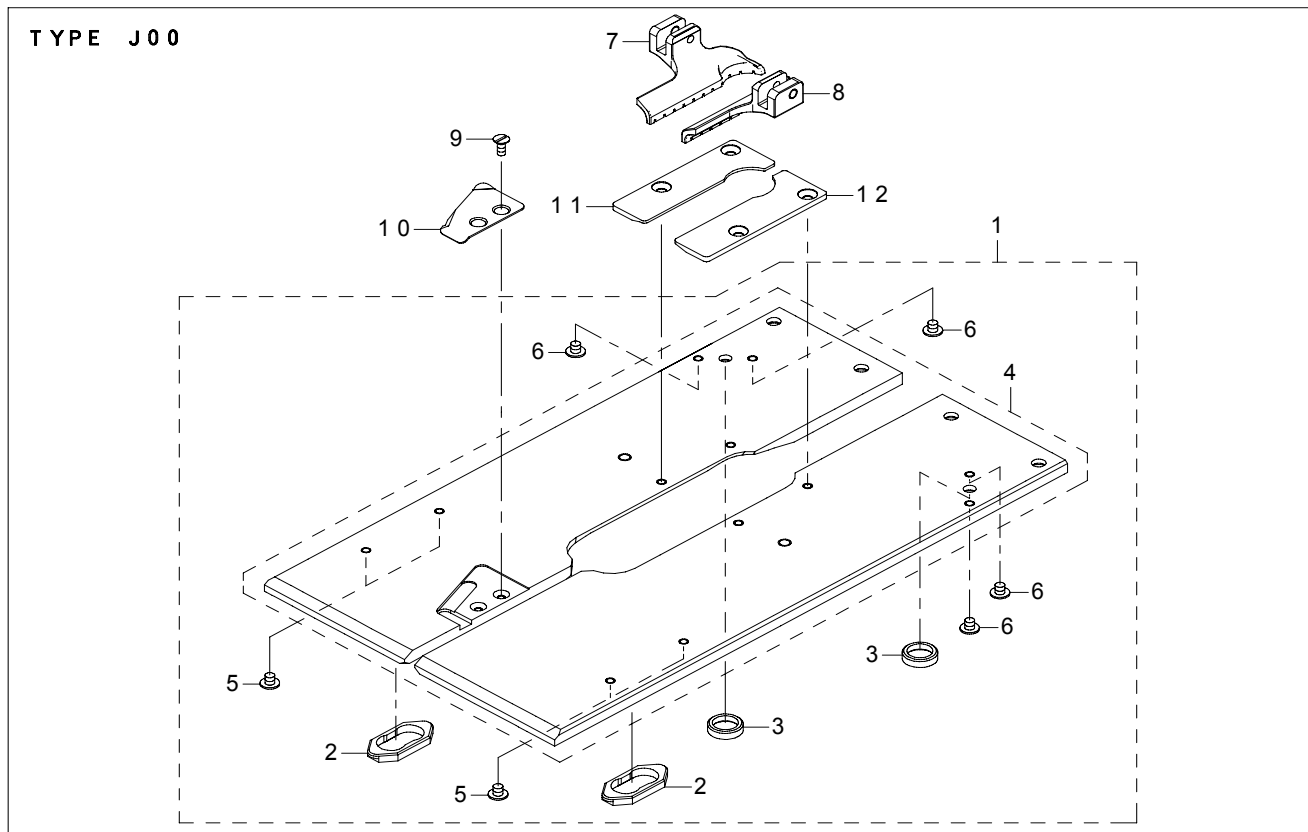
上糸切り関係



REF.NO	NOTE	PART NO	DESCRIPTION	品名	Qty
1	☆	401-15277	TRIMMER KNIFE	上糸切りメス	1
2		SM-5850460-SP	SCREW	バインドねじ M 2. 5 L = 4	1
3		401-15278	KNIFE BASE	上糸切りメス土台	1
4	#01	401-15280	STOPPER PIN	ストッパーピン	1
5	#01	NM-6850001-SC	NUT M2.5X0.45 TYPE1	六角ナット M 2. 5 X 0. 45 1種	1
6	#01	401-15282	THREAD HOLDER SPRING	下糸押えばね	1
7		SM-4040655-SP	SCREW M4 L=6	なべ小ねじ M 4 L = 6	1
8		401-15283	KNIFE ARM	上糸切りメス腕	1
9		401-15284	KNIFE SPRING	上糸切りメスばね	1
10		401-15285	SPRING BRACKET	上糸切りメスばね掛け	1
11		SM-4040655-SP	SCREW M4 L=6	なべ小ねじ M 4 L = 6	1
12		WP-0480856-SP	WASHER 4.8X8.4X0.8	平座金 4. 8 X 8. 4 X 0. 8	1
13	#01	401-15286	LOWER THREAD HOLDER	下糸押え	1
14	#01	401-15288	PIN	下糸押え支点ピン	1
15	#01	SM-8030312-TP	SCREW M3 L=3	止めねじ M 3 L = 3	2
16		SM-8031212-TP	SCREW	止めねじ	2
17		NM-6030003-SC	NUT M3	六角ナット M 3	2
18		401-15289	KNIFE DRIVER ARM	上糸切りメス駆動腕	1
19		WP-0430801-SC	WASHER M4	平座金 M 4	1
20		401-15290	KNIFE DRIVE SHAFT	上糸切りメス駆動軸	1
21		NM-6040003-SC	NUT M4	六角ナット M 4	1
22		PA-1001534-00	AIR CYLINDER	エアシリンダ	1
23		PJ-3040403-01	UNION ELBOW M3	エルボユニオン M 3	2
24		401-15291	METAL BASE	上糸切りメス駆動メタル土台	1
25		G6013-880-000	LINK SHAFT HOLDER	リンク軸受	2
26		SM-6034002-TN	SCREW	六角穴ボルト M 3 L = 4 0	2
27		401-15292	CYLINDER BASE	上糸切りメス駆動シリンダ土台	1
28		SM-6051002-TP	SCREW M5X0.8 L=10	六角穴ボルト M 5 X 0. 8 L = 1 0	3
		NOTE(注記)	#01....TYPE 01	01仕様	

## 8. PRESSER COMPONENTS (1)

押え関係 (1)

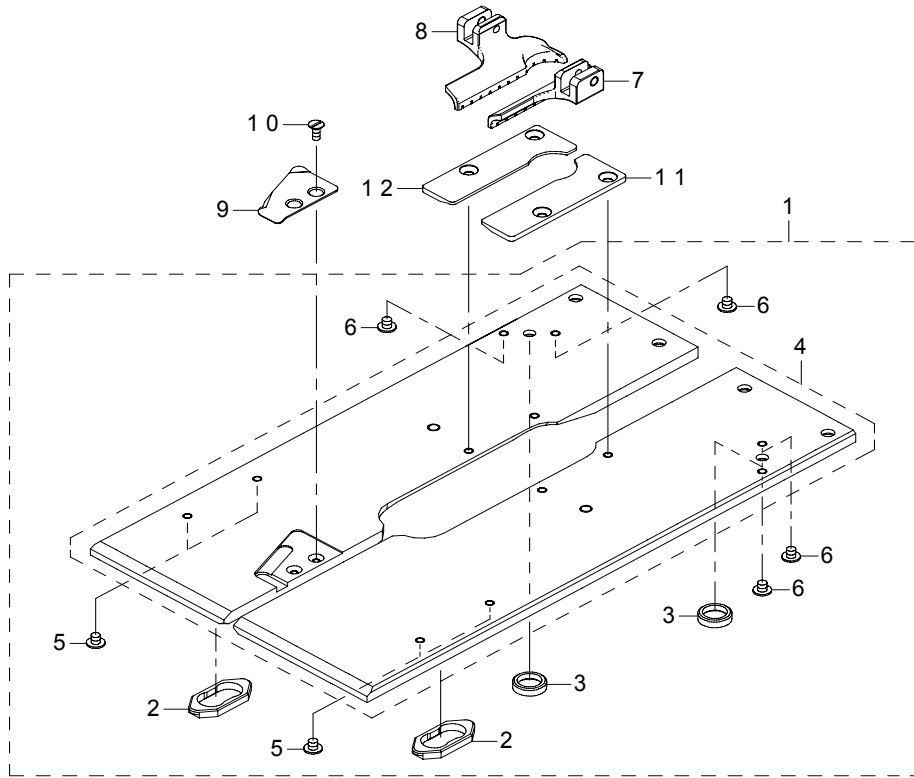


REF.NO	NOTE	PART NO	DESCRIPTION	品名	Qty
1		401-53639	PRESSER_PLATE_00_ASM	押え板〇〇組	1
2		401-53647	PRESSER PLATE BUSHING B	押え板ブッシュ B	(2)
3		401-15307	PRESSER PLATE BUSHING A	押え板ブッシュ A	(2)
4		401-53640	PRESSER PLATE 00	押え板〇〇	(1)
5		SM-0030301-SN	SCREW	トラスねじ M 3 L = 3	(4)
6		SM-0030301-SN	SCREW	トラスねじ M 3 L = 3	(4)
7		401-15239	PRESSER FOOT L	鳩目段押え左	1
8		401-15238	PRESSER FOOT R	鳩目段押え右	1
9		SM-1850600-SP	SCREW	皿小ねじ M 2. 5 L = 6	2
10		401-15321	THREAD CUTTER	糸切保持板	1
11		320-27104	HOLDING PLATE LEFT	鳩目段押え受板 左	1
12		320-27005	HOLDING PLATE RIGHT	鳩目段押え受板 右	1
13		401-53643	PRESSER PLATE 01 ASM	押え板〇1組	1
14		401-53644	PRESSER PLATE 01	押え板〇1	(1)
15		401-53647	PRESSER PLATE BUSHING B	押え板ブッシュ B	(2)
16		401-15307	PRESSER PLATE BUSHING A	押え板ブッシュ A	(2)
17		SM-0030301-SN	SCREW	トラスねじ M 3 L = 3	(4)
18		SM-0030301-SN	SCREW	トラスねじ M 3 L = 3	(4)
19		401-15240	PRESSER FOOT R 34	押え足右 34	1
20		401-15241	PRESSER FOOT L 34	押え足左 34	1
21		401-15326	KNIFE PLATE RIGHT M	ナイフプレート右	1
22		401-15327	KNIFE PLATE LEFT M	ナイフプレート左	1
23		SM-1030601-SP	SCREW M3 L=6	皿ねじ M 3 L = 6	4
24		401-15322	HOLDING PLATE PIGHT	押え受板右	1
25		401-15323	HOLDING PLATE LEFT	押え受板左	1

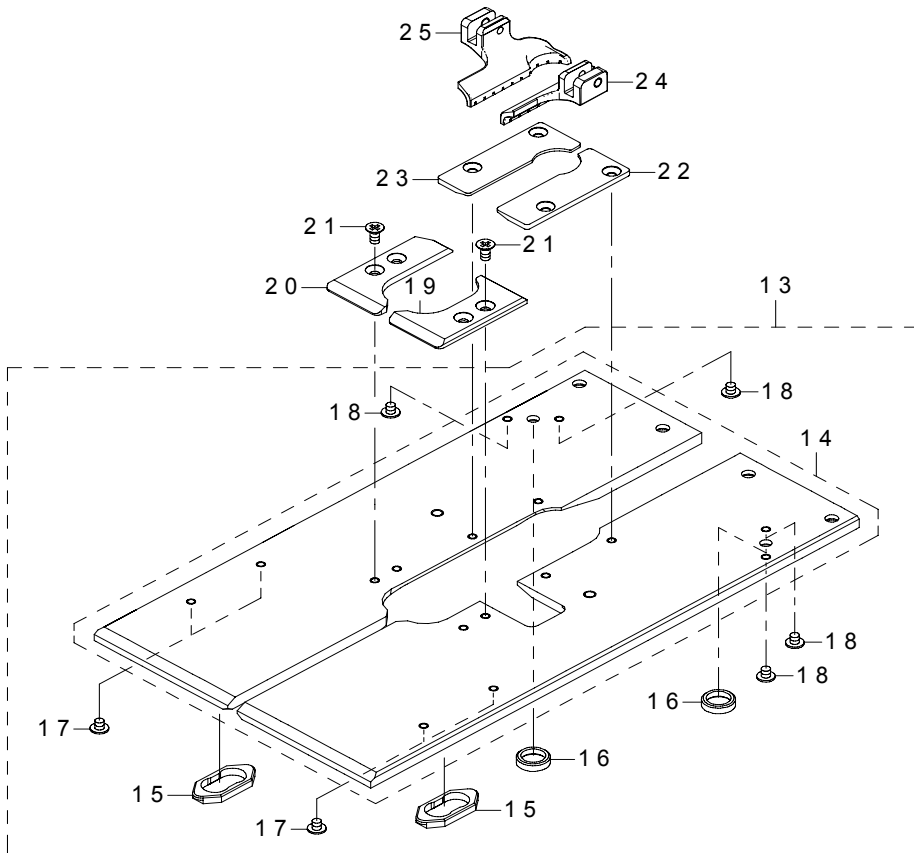
## 9. PRESSER COMPONENTS (2)

押え関係 (2)

TYPE C00



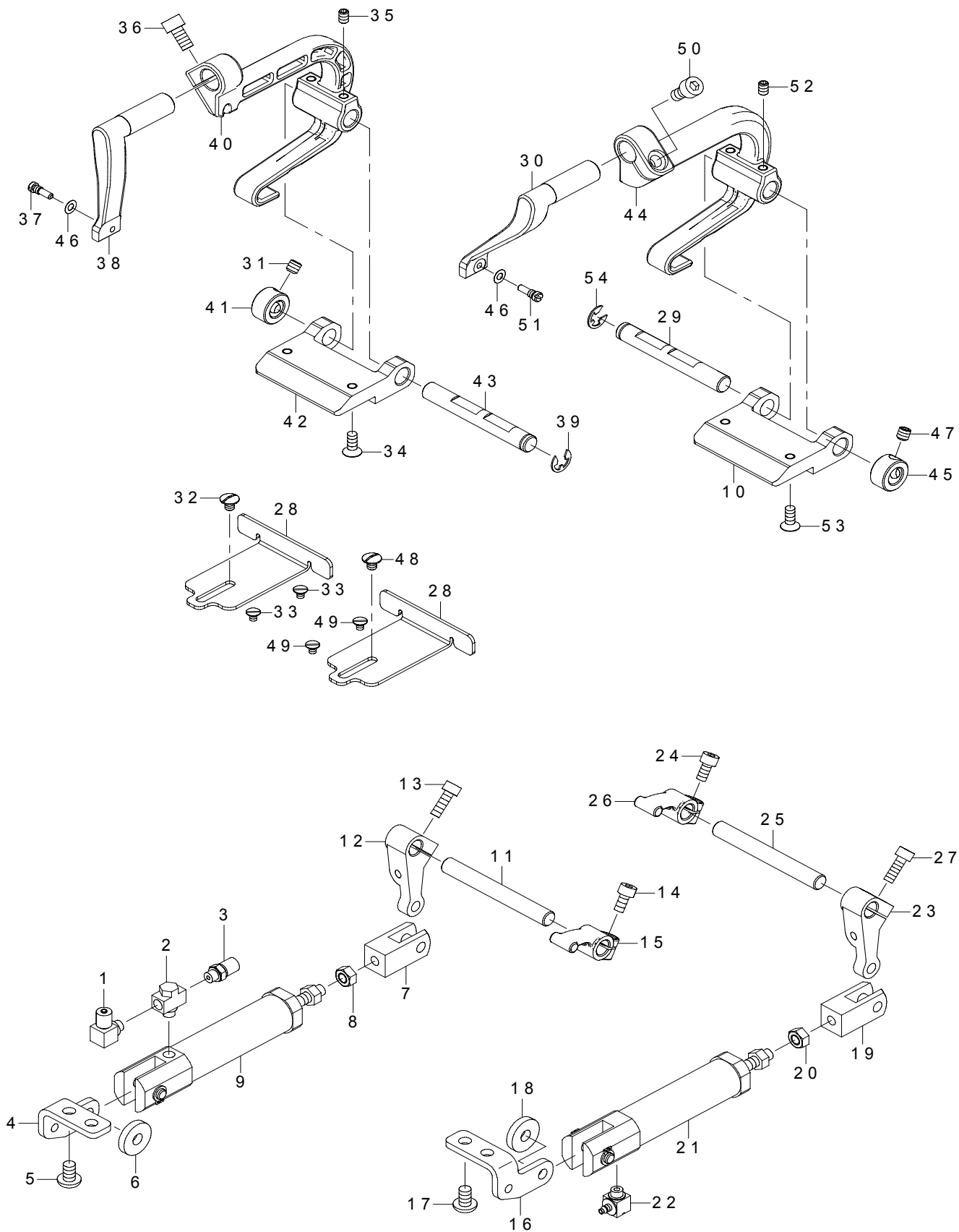
TYPE C01



REF.NO	NOTE	PART NO	DESCRIPTION	品名	Qty
1		401-53639	PRESSER PLATE 00 ASM	押え板〇〇組	1
2		401-53647	PRESSER PLATE BUSHING B	押え板ブッシュ B	(2)
3		401-15307	PRESSER PLATE BUSHING A	押え板ブッシュ A	(2)
4		401-53640	PRESSER PLATE 00	押え板〇〇	(1)
5		SM-0030301-SN	SCREW	トラスねじ M 3 L = 3	(4)
6		SM-0030301-SN	SCREW	トラスねじ M 3 L = 3	(4)
7		401-15316	PRESSER FOOT R	鳩目段押え右	1
8		401-15309	PRESSER FOOT L	鳩目段押え左	1
9		401-15321	THREAD CUTTER	糸切保持板	1
10		SM-1850600-SP	SCREW	皿小ねじ M 2. 5 L = 6	2
11		320-27005	HOLDING PLATE RIGHT	鳩目段押え受板 右	1
12		320-27104	HOLDING PLATE LEFTT	鳩目段押え受板 左	1
13		401-53643	PRESSER PLATE 01 ASM	押え板〇1組	1
14		401-53644	PRESSER PLATE 01	押え板〇1	(1)
15		401-53647	PRESSER PLATE BUSHING B	押え板ブッシュ B	(2)
16		401-15307	PRESSER PLATE BUSHING A	押え板ブッシュ A	(2)
17		SM-0030301-SN	SCREW	トラスねじ M 3 L = 3	(4)
18		SM-0030301-SN	SCREW	トラスねじ M 3 L = 3	(4)
19		401-15326	KNIFE PLATE RIGHT M	ナイフプレート右	1
20		401-15327	KNIFE PLATE LEFT M	ナイフプレート左	1
21		SM-1030601-SP	SCREW M3 L=6	皿ねじ M 3 L = 6	4
22		401-15322	HOLDING PLATE RIGHT	押え受板右	1
23		401-15323	HOLDING PLATE LEFT	押え受板左	1
24		401-15324	PRESSER FOOT R 34	押え足右 34	1
25		401-15325	PRESSER FOOT L 34	押え足左 34	1

# 10. PRESSER COMPONENTS (COMMON)

押え関係 (共通)

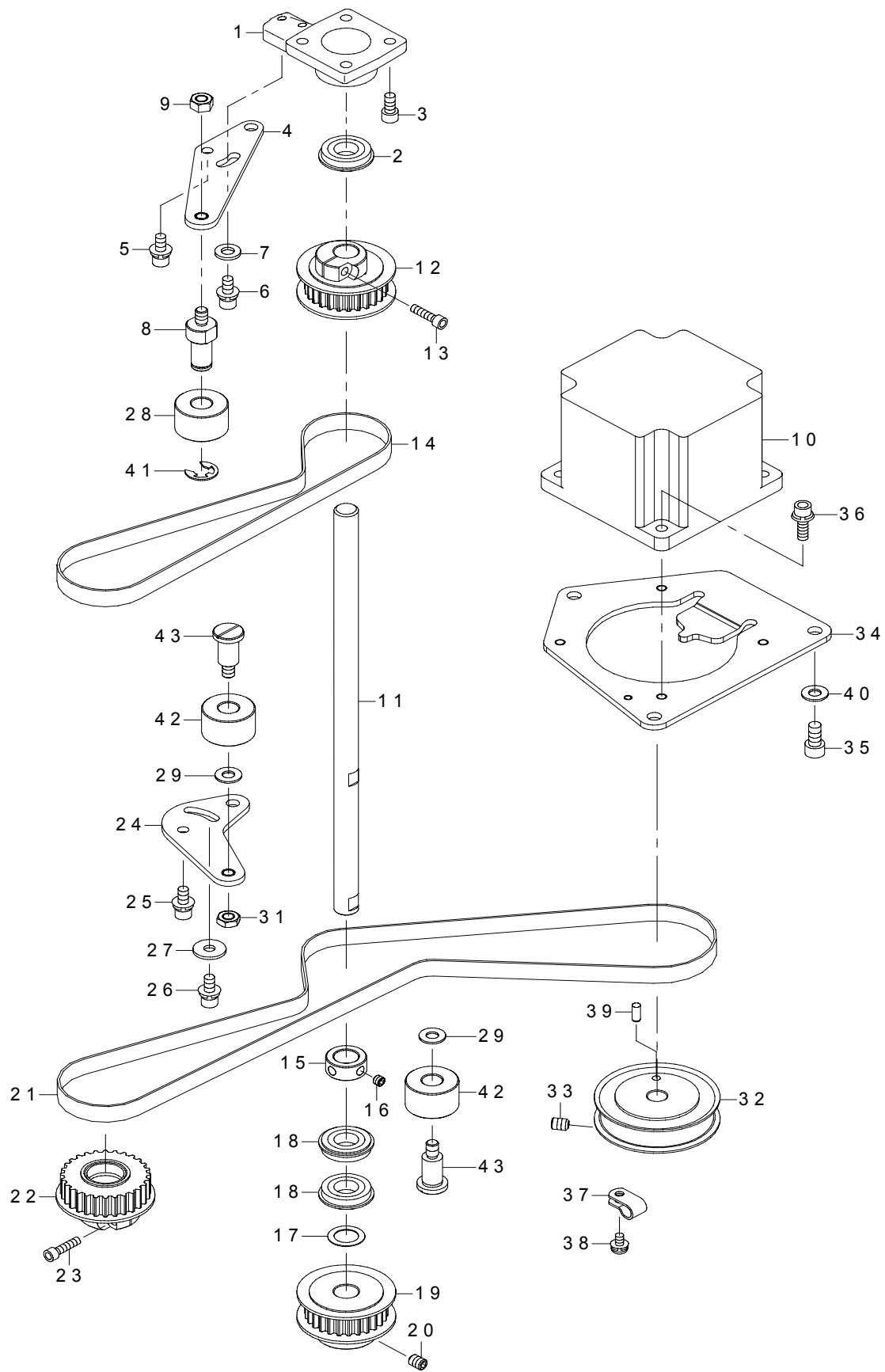




REF.NO	NOTE	PART NO	DESCRIPTION	品名	Qty
1		PJ-0460525-03	HOSE ELBOW	ホースエルボ	1
2		G5681-116-000	UNIVERSAL TEE	ユニバーサルチー	1
3		PJ-0320525-03	HOSE NIPPLE	ホースニップル	1
4		401-15302	CYLINDER BRACKET L	押えシリンダ取付板左	1
5		SM-4050855-SP	SCREW	なべねじ M5 L=8	2
6		WP-0553216-SD	WASHER	平座金	1
7		PX-5000200-00	KNUCKLE JOINT	2山ナックルジョイント	1
8		NM-6050001-SC	NUT M5X0.8 TYPE1	六角ナット M5 X 0.8 1種	1
9		PA-1602011-A0	AIR CYLINDER	エアシリンダ	1
10		401-15330	ARM INSTALLING BASE	押え腕取付台	1
11		320-27401	PRESSER LEVER SHAFT	押えレバー軸	1
12		320-27203	PRESSER LEVER MOVING ARM	押えレバー駆動腕	1
13		SM-6041202-TP	SCREW M4X0.7 L=12	六角穴ボルト	1
14		SM-6040802-TP	SCREW M4X0.7 L=8	六角穴ボルト	1
15		401-15303	PRESSER LEVER B	押えレバー B	1
16		401-15304	CYLINDER BRACKET R	押えシリンダ取付板右	1
17		SM-4050855-SP	SCREW	なべねじ M5 L=8	2
18		WP-0553216-SD	WASHER	平座金	1
19		PX-5000200-00	KNUCKLE JOINT	2山ナックルジョイント	1
20		NM-6050001-SC	NUT M5X0.8 TYPE1	六角ナット M5 X 0.8 1種	1
21		PA-1602011-A0	AIR CYLINDER	エアシリンダ	1
22		PJ-0460525-01	ELBOW	パーエルボ	1
23		320-27203	PRESSER LEVER MOVING ARM	押えレバー駆動腕	1
24		SM-6040802-TP	SCREW M4X0.7 L=8	六角穴ボルト	1
25		320-27401	PRESSER LEVER SHAFT	押えレバー軸	1
26		401-15303	PRESSER LEVER B	押えレバー B	1
27		SM-6041202-TP	SCREW M4X0.7 L=12	六角穴ボルト	1
28		401-45233	VERTICAL GUIDE	布縦ガイド	2
29		401-15313	FULCRUM SHAFT	押え腕支点軸	1
30		401-15318	PRESSER ARM RIGHT	押え腕右	1
31		SM-8050512-TP	SCREW	止めねじ M5 L=5	2
32		SM-5040550-TP	SCREW M4 L=5	止めねじ M4 L=5	1
33		SM-1030400-SP	SCREW M3 L=4	皿ねじ M3 L=4	2
34		SM-1041001-SP	SCREW M4X0.7 L=10	皿小ねじ M4 X 0.7 L=10	2
35		SM-8040612-TP	SCREW M4 L=6	止めねじ M4 L=6	2
36		SM-6051002-TN	BOLT	六角穴ボルト	1
37		140-10508	PRESSER FOOT ATTACHING SCREW	押え足取付ねじ	1
38		401-15310	PRESSER ARM LEFT	押え腕左	1
39		RE-0500000-KP	E-RING 5	E形止め輪 5	1
40		401-15311	PRESSER ARM BASE LEFT	押え腕ベース左	1
41		CS-0800881-TP	THRUST COLLAR	スラスト受 D=8 W=8	1
42		401-15330	ARM INSTALLING BASE	押え腕取付台	1
43		401-15313	FULCRUM SHAFT	押え腕支点軸	1
44		401-15317	PRESSER ARM BASE RIGHT	押え腕ベース右	1
45		CS-0800881-TP	THRUST COLLAR	スラスト受 D=8 W=8	1
46		WZ-0320290-UZ	WASHER 3.2X6.5X0.15	曲げ座金 3.2 X 6.5 X 0.15	2
47		SM-8050512-TP	SCREW	止めねじ M5 L=5	2
48		SM-5040550-TP	SCREW M4 L=5	止めねじ M4 L=5	1
49		SM-1030400-SP	SCREW M3 L=4	皿ねじ M3 L=4	2
50		SM-6051002-TN	BOLT	六角穴ボルト	1
51		140-10508	PRESSER FOOT ATTACHING SCREW	押え足取付ねじ	1
52		SM-8040612-TP	SCREW M4 L=6	止めねじ M4 L=6	2
53		SM-1041001-SP	SCREW M4X0.7 L=10	皿小ねじ M4 X 0.7 L=10	2
54		RE-0500000-KP	E-RING 5	E形止め輪 5	1

# 11. REVOLUTION COMPONENTS

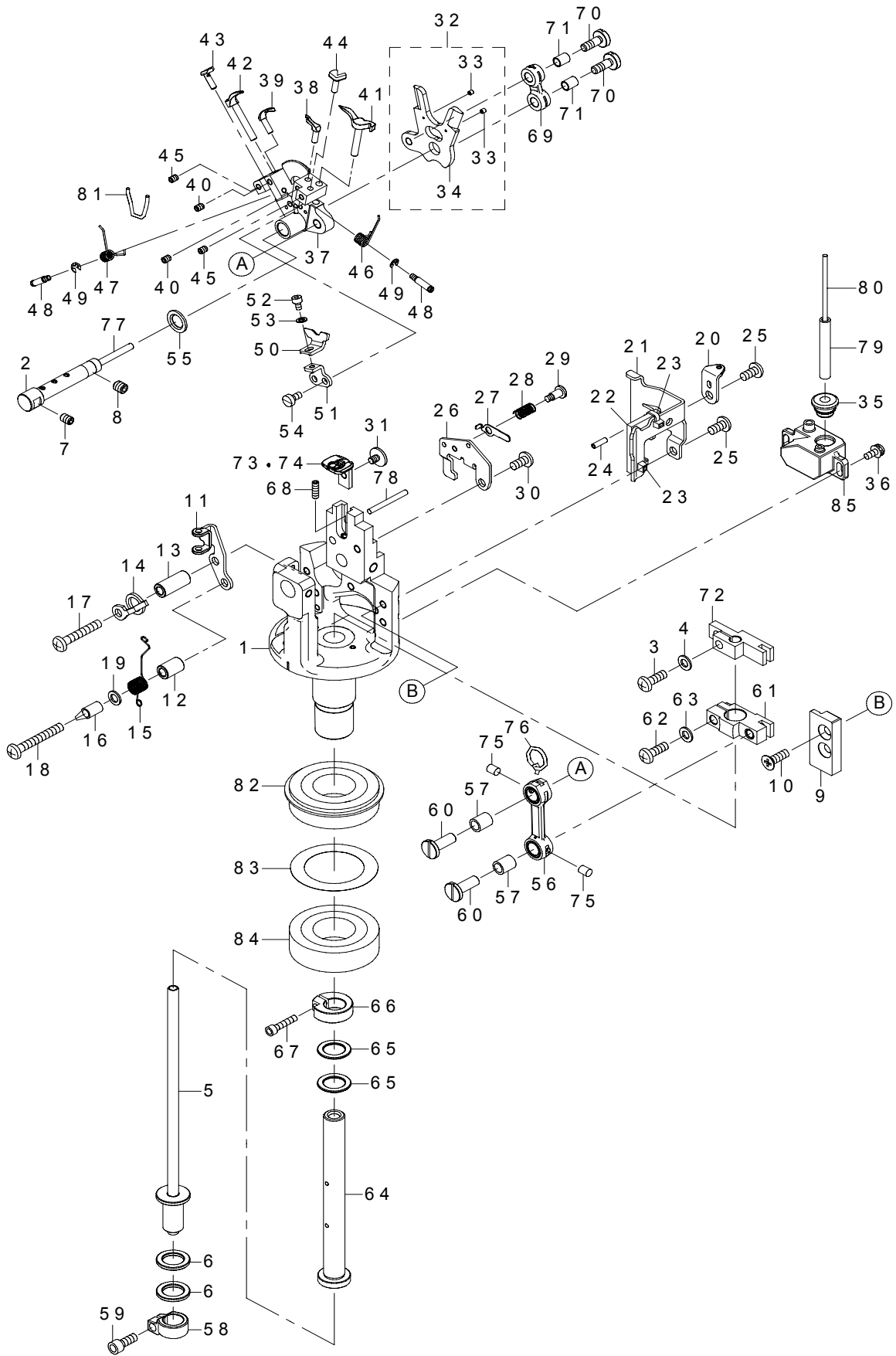
旋回関係



REF.NO	NOTE	PART NO	DESCRIPTION	品名	Qty
1		401-15337	CONNECTING SHAFT BLACKET	回転軸ブラケット	1
2		SB-1120018-C0	BEARING	ころがり軸受	1
3		SM-6051002-TN	BOLT	六角穴ボルト	4
4		401-15338	TENTION PULLEY BRACKET (UPPER)	回転テンションプーリ取付板上	1
5		SL-6051292-TN	BOLT	座金付き六角穴ボルト	1
6		SL-6051242-TN	SCREW	座金付き六角穴ボルト	1
7		WP-0561616-SC	WASHER 5.6X16X1.6	平座金 5.6 X 16 X 1.6	1
8		401-45231	TENSION PULLEY PIN	回転アイドラーピン	1
9		NM-6060001-SE	NUT M6	六角ナット M6 1種	1
10		401-49098	REVOLUTION MOTOR	回転モータ	1
11		401-15340	CONNECTING SHAFT	回転連結軸	1
12		401-15341	REVOLUTION PULLEY (UPPER)	回転軸プーリ上	1
13		SM-6041602-TP	SCREW M4X0.7 L=16	六角穴ボルト M4 X 0.7 L = 16	1
14	☆	401-15342	TIMING BELT (UPPER)	回転タイミングベルト上	1
15		CS-1200981-TP	THRUST COLLAR D=12 W=9	スラスト受 D = 12 W = 9	1
16		SM-8050412-TP	SCREW M5 L=4	止めねじ M5 L = 4	2
17		E2066-715-000	BU SPACER	BUスペーサ X 0.3	1
18		SB-1120018-C0	BEARING	ころがり軸受	2
19		401-15343	REVOLUTION PULLEY (LOWER)	回転軸プーリ下	1
20		SM-8060812-TP	SCREW M6 L=8	止めねじ M6 L = 8	2
21	☆	401-15344	TIMING BELT (LOWER)	回転タイミングベルト下	1
22		401-15345	LOOPER REVOLUTION PULLEY	ルーバブラケットプーリ下	1
23		SM-6041602-TP	SCREW M4X0.7 L=16	六角穴ボルト M4 X 0.7 L = 16	1
24		401-15346	TENSION PULLEY BRACKET (LOWER)	回転テンションプーリ取付板下	1
25		SL-6051292-TN	BOLT	座金付き六角穴ボルト	1
26		SL-6051242-TN	SCREW	座金付き六角穴ボルト	1
27		WP-0561616-SC	WASHER 5.6X16X1.6	平座金 5.6 X 16 X 1.6	1
28		401-45229	REVOLUTION SHAFT TENSION PULLEY	回転アイドラー	1
29		WP-0621016-SD	WASHER 6.2X13X1	平座金 6.2 X 13 X 1	2
30		401-45230	TENSION PULLEY SCREW	回転アイドラー段ねじ	2
31		NM-6060003-SE	NUT FOR BRACKET	六角ナット M6 2種	1
32		320-34308	REVOLUTION MOTOR PULLEY	回転モータプーリ	1
33		SM-8060812-TP	SCREW M6 L=8	止めねじ M6 L = 8	2
34		401-45285	MOTOR BRACKET	回転モータブラケット	1
35		SM-6061202-TP	SCREW M6 L=12	六角穴ボルト M6 L = 12	3
36		SL-6051692-TN	BOLT	座金付き六角穴ボルト	4
37		HX-0015000-00	CLIP	ケーブルクリップ	1
38		SL-4040891-SC	SCREW M4 L=8	座金付きなべ小ねじ M4 L = 8	1
39		PH-0400105-S0	PIN 4.0X10	平行ピン 4.0 X 10	1
40		WP-0621016-SD	WASHER 6.2X13X1	平座金 6.2 X 13 X 1	3
41		RE-0800000-K0	E-SHAPED SNAP RING (8MM)	E形止め輪 8	1
42		401-45229	REVOLUTION SHAFT TENSION PULLEY	回転アイドラー	2

# 12. LOOPER DRIVING COMPONENTS

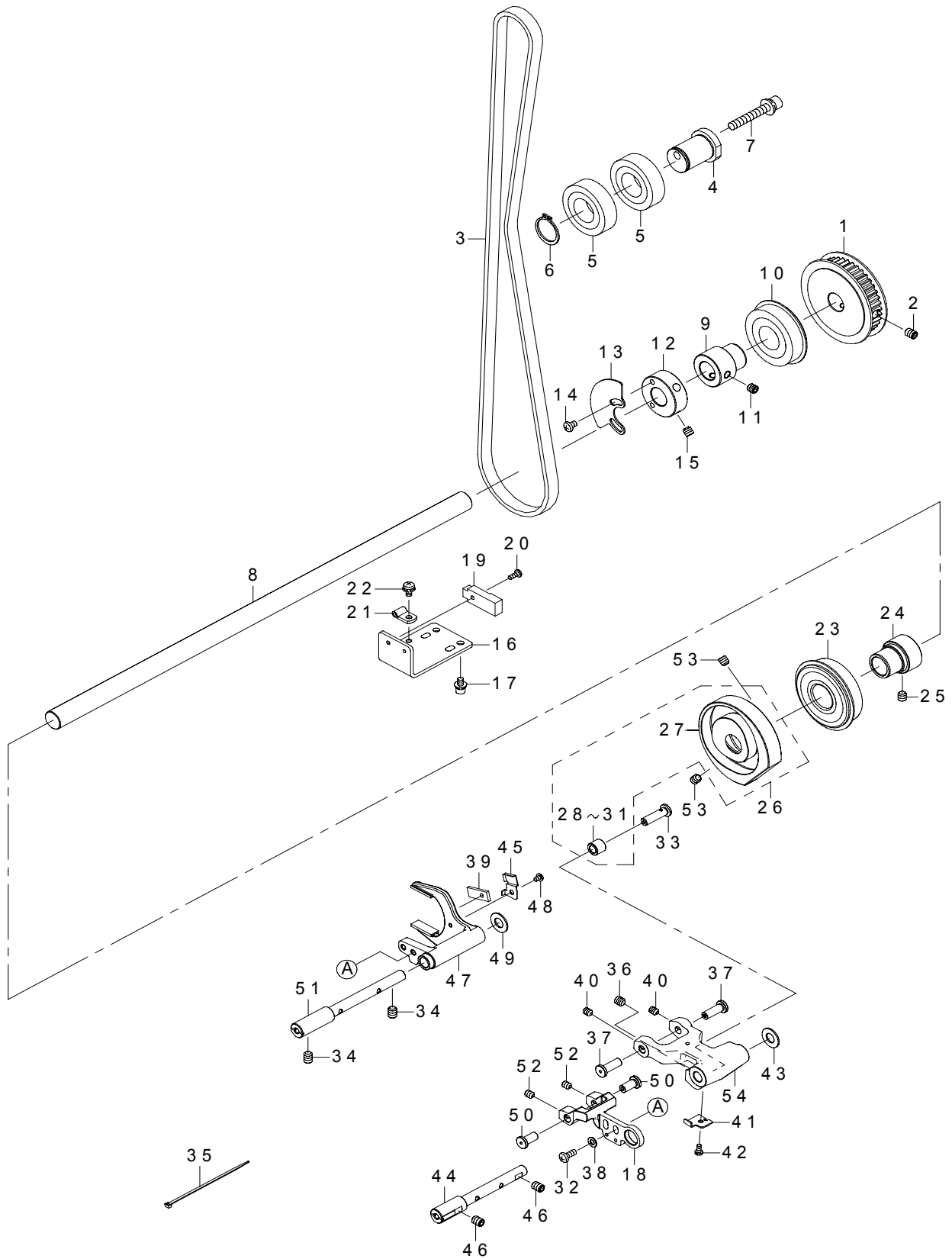
ルーパ駆動関係



REF.NO	NOTE	PART NO	DESCRIPTION	品名	Qty
1		401-44291	LOOPER_BRACKET	ルーバーブラケット	1
2		401-15365	FULCRUM SHAFT	ルーバー取付け台支点軸	1
3		SM-4041055-SP	SCREW	なべねじ M 4 L = 10	1
4		WP-0430800-SD	WASHER M4	平座金小形丸 M 4	1
5		401-15397	SPREADER SHAFT ASM	スプレッダーシャフト (組)	1
6		101-12704	THRUST WASHER 1.8	釜軸上メタルスラスト板 1.8	2
7		SM-8040612-TP	SCREW M4 L=6	止めねじ M 4 L = 6	1
8		SM-80506A2-TP	SCREW M5 L=6	六角穴付き止めねじ M 5 L = 6	1
9		401-15366	SLIDE GUIDE	スライドガイド	1
10		SM-1041201-SC	SCREW M4 L=12	皿小ねじ M 4 X 0. 7 L = 12	2
11		401-15367	LOWER THREAD GUIDE	下系案内	1
12		401-15368	COLLAR	カラー	1
13		401-15369	COLLAR	カラー	1
14		401-15370	SPRING STOPPER	糸取りばねストッパー	1
15	★	320-52409	THREAD TAKE-UP SPRING	糸取りばね	1
16		140-45306	ADJUST PIN	糸取りばね調節ピン	1
17		SM-4042555-SP	SCREW M4 L=25	なべ小ねじ M 4 L = 25	1
18		SM-4043055-SP	SCREW M4 L=30	なべ小ねじ M 4 L = 30	1
19		WP-0450846-SP	WASHER	平座金	1
20		401-15371	GIMP GUIDE B	芯糸ガイド B	1
21		401-15400	GIMP GUARD	芯糸ガード	1
22		401-15401	LOOPER ROD FELT	ルーバー駆動腕フェルト	1
23		EA-9500B00-00	CABLE BAND	結束バンド 60	2
24		PS-0250082-KP	SPRING PIN 2.5X8	スプリングピン 2. 5 X 8	2
25		SM-4040855-SP	SCREW	なべねじ	1
26		401-15372	GIMP GUIDE A	芯糸ガイド A	1
27		320-40305	PRESSER PLATE	芯糸押え板	1
28		B1135-850-000	TENSION SPRING (A)	針糸調子ばね A	1
29		140-44903	SCREW	補助テンションスクリュー	1
30		SM-4040855-SP	SCREW	なべねじ	1
31		401-15373	SCREW	針板ねじ	1
32	★	401-49782	SPREADER_DRIVING_CAM_ASM	スプレッダー作動カム組	1
33		B1821-210-D00	SHUTTLE OIL FELT B	大釜給油穴フェルト B	(2)
34		401-49783	SPREADER_DRIVING_CAM	スプレッダー作動カム	(1)
35		400-06840	RUBBER BUSH	ラバーブッシュ	1
36		SL-4030891-SC	SCREW M3X8	なべ小ねじセムス M 3 L = 8	2
37	★	401-15374	LOOPER BASE	ルーバー取付け台	1
38	★	401-15375	LOOPER RIGHT	ルーバー右	1
39	★	401-15376	LOOPER LEFT	ルーバー左	1
40		SM-8030412-TP	SCREW	止めねじ M 3 L = 4	2
41	★	401-15377	SPREADER RIGHT	スプレッダー右	1
42	★	401-15378	SPREADER LEFT	スプレッダー左	1
43	★	400-15692	SPREADER STOPPER LEFT	スプレッダーストッパー (左)	1
44	★	400-15693	SPREADER STOPPER RIGHT	スプレッダーストッパー (右)	1
45		SM-8030412-TP	SCREW	止めねじ M 3 L = 4	2
46	★	401-15380	SPREADER SPRING RIGHT	スプレッダーばね右	1
47	★	401-15379	SPREADER SPRING LEFT	スプレッダーばね左	1
48	★	401-15381	SPRING GUIDE PIN	スプレッダーばねピン	2
49		RE-0200000-K0	E-RING 2	E 形止め輪 2	2
50	★	401-15382	NEEDLE GUARD	針受け	1
51		401-15383	NEEDLE GUARD SUPPORT	針受け支え	1
52		SM-6850402-TN	BOLT M2.5 L=4	六角穴ボルト M 2. 5 L = 4	1
53		WP-0280500-SC	WASHER	平座金小形丸 M 2. 5	1
54		SM-6030600-SP	SCREW M3X0.5 L=6	平小ねじ M 3 X 0. 5 L = 6	2
55		B4328-220-000	WASHER	反転クランク座金	1
56		401-15384	LOOPER ROD ASM	ルーバー駆動ロッド (組)	1
57		401-15387	LOOPER ROD BUSHING	ルーバー駆動ブッシュ	2
58		140-28708	LOOPER DRIVING SHAFT COLLAR	ルーバー駆動軸カラー	1
59		SM-6041002-TP	SCREW M4 L=10	六角穴ボルト M 4 X 0. 7 L = 10	1
60		401-15388	LOOPER ROD SCREW	ルーバーロッドねじ	2
61		401-15389	LOOPER SHAFT GUIDE	ルーバーシャフトガイド	1
62		SM-4041255-SP	SCREW M4 L=12	なべ小ねじ M 4 L = 12	1
63		WP-0430800-SD	WASHER M4	平座金小形丸 M 4	1
64		401-15390	LOOPER SHAFT	ルーバーシャフト	1
65		101-09700	THRUST WASHER A	釜軸上メタル スラスト板 A	2
66		401-45234	SET COLLAR	セットカラー	1
67		SM-6031402-TP	SCREW	六角穴ボルト	1
68		SM-8031002-TP	SCREW	止めねじ M 3 X 0. 5 L = 10	1
69		401-15394	SPREADER ROD	スプレッダー駆動ロッド	1
70		401-15395	SPREADER ROD SCREW	スプレッダーロッドねじ	2
71		140-30001	LOOPER DRIVE BUSHING	ルーバー駆動メタル	2
72		401-15396	SPREADER SHAFT GUIDE	スプレッダー駆動軸ガイド	1
73	#01	401-15405	NEEDLE PLATE B00	針板 B 00	1
74	#02	401-15406	NEEDLE PLATE B01	針板 B 01	1
75		B1820-210-D00	SHUTTLE OIL FELT A	大釜給油穴フェルト A	2
76		CQ-2020000-00	OIL WICK	油芯	0.08
77		CQ-3500000-F0	OIL FELT	油芯	0.024
78		CQ-2522000-00	OIL WICK	油芯	0.045
79		236-30007	TUBE	チューブ	0.032
80		CQ-2000000-00	OIL WICK	油芯	0.15
81		CQ-2000000-00	OIL WICK	油芯	0.02
82		SB-1200031-00	BEARING	ころがり軸受	1
83		401-45299	BEARING SPACER	ベアリングスペーサ	1
84		SB-1200003-C0	BEARING	ころがり軸受	1
85		401-15402	OIL TANK	オイルタンク	1
		NOTE(注記)	#01....TYPE J00,C00 #02....TYPE J01,C01	J 00, C 00仕様 J 01, C 01仕様	

### 13. LOWER SHAFT COMPONENTS

下軸関係



REF.NO	NOTE	PART NO	DESCRIPTION	品名	Qty
1		401-15417	LOWER SPROCKET	下軸プーリ	1
2		SM-80608A2-TP	SCREW M6 L=8	六角穴付き止めねじ M 6 L = 8	2
3	★	401-15418	TIMING BELT	ベルト	1
4		401-15419	TENSION PULLEY SHAFT	テンションプーリ軸	1
5		SB-1200003-C0	BEARING	ころがり軸受	2
6		RC-1850001-KP	SNAP RING 18.5	C形止め輪 18.5	1
7		SM-6064002-TP	SCREW M6 L=40	六角穴ボルト M 6 L = 40	1
8		401-45284	LOWER SHAFT	下軸	1
9		236-04200	MAIN SHAFT BEARING SUPPORT	上軸ベアリング受	1
10		SB-1200020-C0	BEARING	ころがり軸受	1
11		SM-80606A2-TP	SCREW M6 L=6	六角穴付き止めねじ M 6 L = 6	2
12		401-15421	LOWER SHAFT SENSOR COLLAR	下軸センサカラー	1
13		401-15422	LOWER SHAFT SENSOR SLIT	下軸センサスリット	1
14		SM-4040655-SP	SCREW M4 L=6	なべ小ねじ M 4 L = 6	2
15		SM-80606A2-TP	SCREW M6 L=6	六角穴付き止めねじ M 6 L = 6	2
16		401-15423	LOWER SHAFT SENSOR BRACKET	下軸センサブラケット	1
17		SL-6040892-TN	BOLT	座金付き六角穴ボルト	2
18		401-15439	SPREADER ARM B	スプレッダー腕 B	1
19		401-14424	IN SENSOR ASM	内針センサ組	1
20		SM-4030801-SC	SCREW M3X0.5 L=8	なべ小ねじ M 3 X 0. 5 L = 8	1
21		HX-0015000-00	CLIP	ケーブルクリップ	1
22		SL-4040891-SC	SCREW M4 L=8	座金付きなべ小ねじ M 4 L = 8	1
23		SB-1200028-00	BEARING	ころがり軸受	1
24		236-05207	MAIN SHAFT BEARING SUPPORT	上軸前ベアリング受	1
25		SM-80606A2-TP	SCREW M6 L=6	六角穴付き止めねじ M 6 L = 6	2
26		401-15426	LOOPER DRIVING CAM ASM	ルーバカム組	1
27		401-15427	LOOPER DRIVING CAM	ルーバー駆動カム	(1)
28	#01	401-15430	CAM ROLLER A	カムローラ A	(1)
29	#01	401-15431	CAM ROLLER B	カムローラ B	(1)
30	#01	401-15432	CAM ROLLER C	カムローラ C	(1)
31	#01	401-15433	CAM ROLLER D	カムローラ D	(1)
32		SM-4041055-SP	SCREW	なべねじ M 4 L = 10	2
33		401-15425	CAM ROLLER SHAFT	ルーバカムローラ軸	1
34		SM-80608A2-TP	SCREW M6 L=8	六角穴付き止めねじ M 6 L = 8	2
35		EA-9500B01-00	CABLE BAND	束線バンド	3
36		SM-80606A2-TP	SCREW M6 L=6	六角穴付き止めねじ M 6 L = 6	1
37		401-15434	LOOPER FORK PIN	ルーバー駆動二又軸	2
38		WP-0430800-SD	WASHER M4	平座金小形丸 M 4	2
39		401-15440	SPREADER ARM FELT	スプレッダーアームフェルト	1
40		SM-80506A2-TP	SCREW M5 L=6	六角穴付き止めねじ M 5 L = 6	2
41		401-15435	LOOPER TUBE CLAMP	ルーバーチューブ押え	1
42		SM-4030655-SP	SCREW	なべ小ねじ M 3 L = 6	1
43		133-12202	THRUST WASHER	スラストワッシャー	1
44		401-15436	LOOPER ARM SHAFT	ルーバーアーム支点軸	1
45		401-15441	SPREADER FELT CLAMP	スプレッダーフェルト押え	1
46		SM-80608A2-TP	SCREW M6 L=8	六角穴付き止めねじ M 6 L = 8	2
47		401-15437	SPREADER ARM A	スプレッダー腕 A	1
48		SM-4030455-SP	SCREW	なべ小ねじ M 3 L = 4	1
49		133-12202	THRUST WASHER	スラストワッシャー	1
50		401-15438	SPREADER FORK PIN	スプレッダ駆動二又軸	2
51		401-15442	SPREADER ARM SHAFT	スプレッダーアーム支点軸	1
52		SM-80506A2-TP	SCREW M5 L=6	六角穴付き止めねじ M 5 L = 6	2
53		SM-8480652-TP	SCREW	止めねじ M 6 X 0. 75 L = 6	2
54		401-15424	LOOPER ARM	ルーバー腕	1
		NOTE(注記)	#01....SELECTIVE PARTS	選択部品	

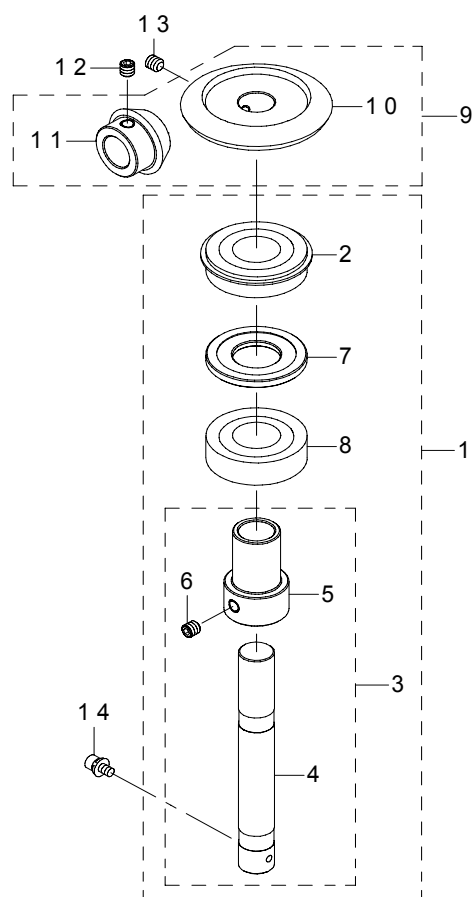




REF.NO	NOTE	PART NO	DESCRIPTION	品名	Qty
1		401-14444	AC SERVO MOTOR	AC サーボモータ	1
2		SL-6052592-TN	BOLT	座金付き六角穴ボルト	3
3		401-15452	UPPER SPROCKET	上軸プーリ	1
4		SM-80606A2-TP	SCREW M6 L=6	六角穴付き止めねじ M6 L=6	2
5		400-51473	COUPLING ASM.	カップリング組	1
6		SB-1200016-00	BEARING	ころがり軸受	1
7		236-04200	MAIN SHAFT BEARING SUPPORT	上軸ベアリング受	1
8		SM-80606A2-TP	SCREW M6 L=6	六角穴付き止めねじ M6 L=6	2
9		401-15453	UPPER SHAFT	上軸	1
10		401-51034	CRANK ROD ASM	クランクロッド組	1
11		401-51035	CRANK ROD METAL ASM	クランクロッドメタル組	(1)
12		401-15458	NEEDLE BAR CONNECTION	針棒連結台	(1)
13		401-15467	NEEDLE BAR CONNECTION BASE SHAFT	針棒連結ベース軸	(2)
14		401-15459	CRANK ROD ROCKING SHAFT BASE	クランクロッド揺動軸ベース	(1)
15		401-15461	CRANK ROD SEESAW SHAFT	クランクロッド揺動軸	(1)
16		SM-6850502-TN	SCREW M2.5 L=5	六角穴ボルト M2.5 L=5	(1)
17		401-51037	CONNECTION BASE ASM	針棒連結ベース組	(1)
18		401-15460	NEEDLE BAR CONNECTIONBASE SHAFT	針棒連結ベース軸	(2)
19		SM-8020452-TP	SCREW	止めねじ	(2)
20		401-15464	CRANK ROD ROCKING SHAFT	クランクロッド揺動軸	1
21	#01	SB-3070002-CA	BEARING	ころがり軸受	2
22	#01	SB-3070002-CB	BEARING	ころがり軸受	2
23	#01	SB-3070002-CC	BEARING	ころがり軸受	2
24	#01	SB-3070002-CD	BEARING	ころがり軸受	2
25		SM-8060812-TP	SCREW M6 L=8	止めねじ M6 L=8	2
26		401-15465	COUNTER WEIGHT	釣合錘	1
27		401-15468	COUNTER WEIGHT PLATE	釣合錘板	1
28		SM-8080812-TP	SCREW M8X8	止めねじ M8 L=8	1
29		133-09208	SCREW FOR COUNTERWEIGHT	スクリューフォーカウンタウエイト	1
30		401-15466	MAIN SHAFT BEARING SUPPORT	ベアリング受	1
31		401-15466	MAIN SHAFT BEARING SUPPORT	ベアリング受	1
32		SM-80606A2-TP	SCREW M6 L=6	六角穴付き止めねじ M6 L=6	2
33		400-06515	GEAR A	ギヤ A	1
34		SM-8040310-SS	SCREW M4 L=3	止めねじ	2
35		400-06516	GEAR B	ギヤ B	1
36		SM-8040310-SS	SCREW M4 L=3	止めねじ	2
37		B1212-210-D00	PULLEY	手元プーリ	1
38		CM-5002000-01	DIRECTION LABEL	回転方向ラベル	1
39		400-44053	PULLEY SHAFT	手元プーリ軸	1
40		GAF-01007000	SPRING	送り固定ばね	1
41		A1230-500-000-A	HANDWHEEL SETSCREW	はずみ車止めねじ	1
42		PS-0400142-KH	SPRING PIN 4X14	スプリングピン 4 X 14	1
43		SM-80606A2-TP	SCREW M6 L=6	六角穴付き止めねじ M6 L=6	2
44		SB-1200020-C0	BEARING	ころがり軸受	1
45		SB-1200029-00	BEARING	ころがり軸受	1
46		SB-1200016-00	BEARING	ころがり軸受	1
47		SB-1200003-C0	BEARING	ころがり軸受	1
		NOTE(注記)	#01....SELECTIVE PARTS	選択部品	

## 15. VERTICAL SHAFT COMPONENTS

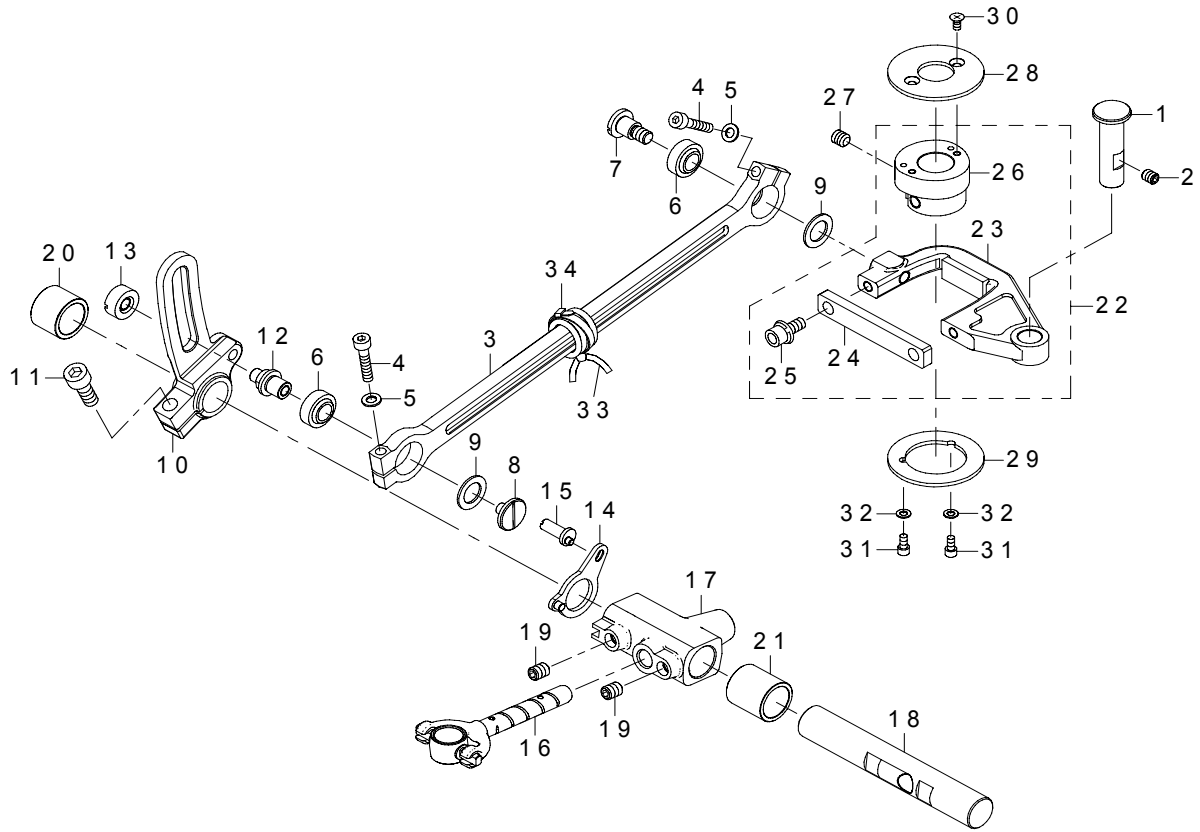
縦軸関係



REF.NO	NOTE	PART NO	DESCRIPTION	品名	Qty
1		401-49577	VERTICAL SHAFT BEARING ASM.	縦軸ベアリング組	1
2		SB-1200016-00	BEARING	ころがり軸受	(1)
3		401-31483	BALANCE BUSH ASM.	バランスブッシュ組	(1)
4		401-15477	VERTICAL SHAFT	縦軸	(1)
5		401-15478	BALANCE BUSH	バランスブッシュ	(1)
6		SM-80606A2-TP	SCREW M6 L=6	六角穴付き止めねじ M 6 L = 6	(2)
7		401-15479	BEARING COLLER	ベアリングカラー	(1)
8		SB-1200003-C0	BEARING	ころがり軸受	(1)
9		401-32293	VERTICAL_SHAFT_GEAR_ASM	縦軸ギヤ組	1
10		401-32292	VERTICAL_SHAFT_GEAR_UPPER	縦軸ギヤ	(1)
11		401-32291	UPPER_SHAFT_GEAR	上軸ギヤ	(1)
12		SM-80606A2-TP	SCREW M6 L=6	六角穴付き止めねじ M 6 L = 6	2
13		SM-80606A2-TP	SCREW M6 L=6	六角穴付き止めねじ M 6 L = 6	2
14		SL-6040642-TN	BOLT	座金付き六角穴ボルト	1

# 16. NEEDLE BAR ROCKING COMPONENTS

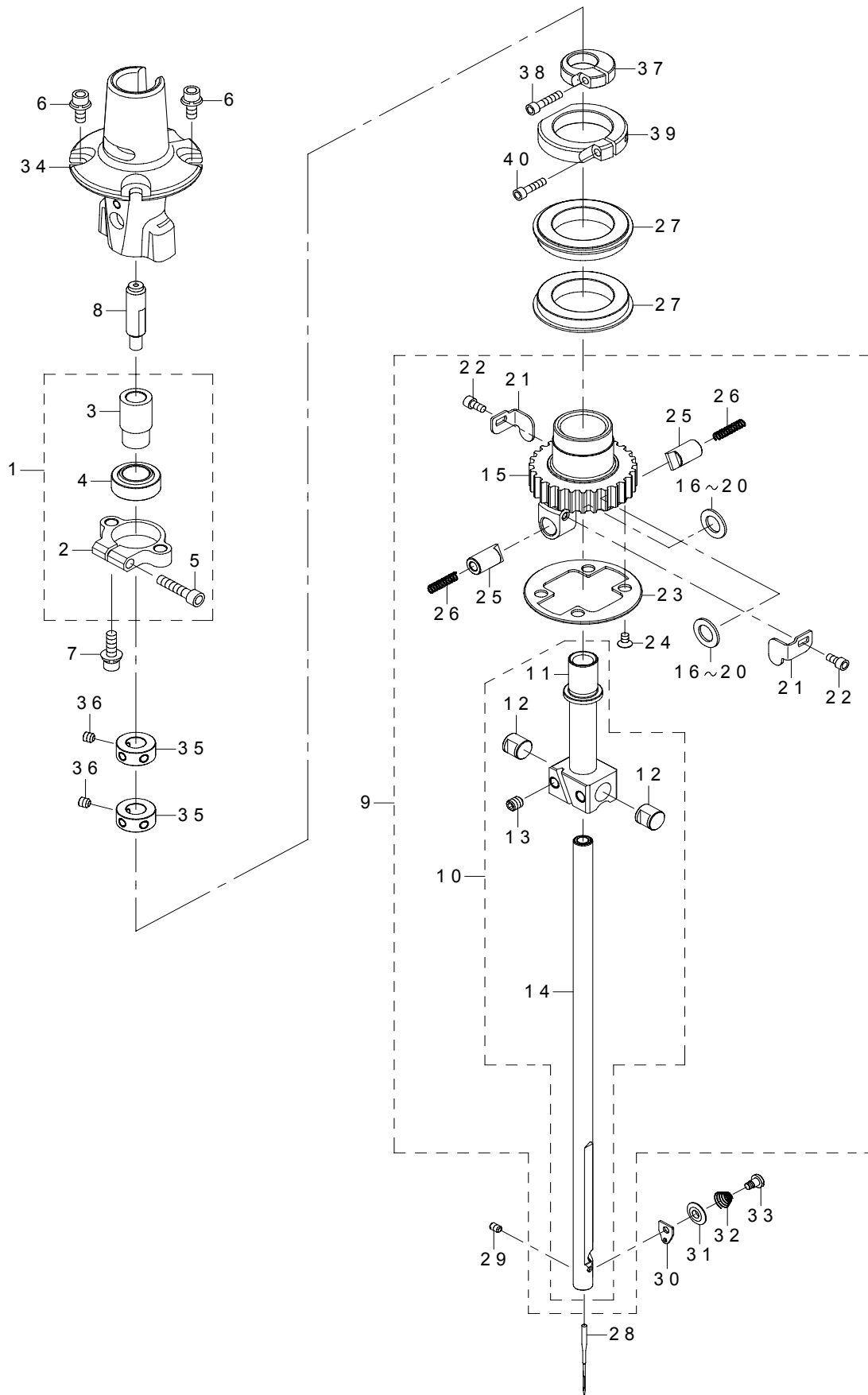
針棒揺動関係



REF.NO	NOTE	PART NO	DESCRIPTION	品名	Qty
1		401-15514	PITMAN FULCRAUM SHAFT	針棒揺動ロッド支点軸	1
2		SM-8050612-TP	SCREW M5X6	止めねじ M 5 X 0. 8 L = 6	1
3		401-15493	ROCKING LINK A	針棒揺動リンク	1
4		SM-6042002-TP	SCREW M4X0.7 L=20	六角穴ボルト	2
5		WP-0430800-SC	WASHER M4	平座金小形丸 M 4	2
6		SB-8080002-C0	BEARING	ころがり軸受	2
7		SD-0800746-TP	SHOULDER SCREW	段ねじ D = 8 H = 7. 4	1
8		SM-6050650-TP	SCREW M5 L=6	平小ねじ M 5 L = 6	1
9		400-86712	CONNECTING ROD FELT	連結ロッドフェルト	2
10		401-15494	ADJUSTING ARM	針棒揺動調節腕	1
11		SM-6061602-TP	SCREW M6 L=16	六角穴ボルト	1
12		401-15495	HINGE SCREW	段ねじ	1
13		401-15496	ADJUST NUT	調節ナット	1
14		401-15497	ASSY POSITION CONTROL PLATE	基線合わせ調整板組	1
15		401-15500	ECCENTRIC SHAFT	基線合わせ偏心軸	1
16		401-15501	ASSY NEEDLE BAR LOCK LINK	針棒揺動リンク組	1
17		401-15504	ROCKING BASE	針棒揺動ベース	1
18		401-15505	FULCRAUM SHAFT	針棒揺動ベース支点軸	1
19		SM-8060812-TP	SCREW M6 L=8	止めねじ M 6 L = 8	2
20		401-15506	METAL L	揺動ベース支点軸メタル L	1
21		401-15507	METAL R	揺動ベース支点軸メタル R	1
22		401-15508	ASSY ROCKING CAM	針棒揺動カム組	1
23		401-15509	NEEDLE BAR PITMAN	針棒揺動ロッド	(1)
24		401-15510	PITMAN PLATE	針棒揺動ロッドプレート	(1)
25		SL-6051292-TN	BOLT	座金付き六角穴ボルト	(2)
26		401-15511	ROCKING CAM	針棒揺動カム	(1)
27		SM-8480652-TP	SCREW	止めねじ M 6 X 0. 75 L = 6	2
28		401-15512	CAM PLATE	針棒揺動カム蓋	1
29		401-15513	CAM PLATE U	針棒揺動カム蓋 U	1
30		SM-1030601-SP	SCREW M3 L=6	皿ねじ M 3 L = 6	2
31		SM-6030602-TP	SCREW M3X0.5 L=6	六角穴ボルト M 3 X 0. 5 L = 6	2
32		WP-0320500-SC	WASHER M3	平座金小形丸 M 3	2
33		CQ-2522000-00	OIL WICK	油芯	0.3
34		EA-9500B02-00	CABLE BAND 150	結束バンド 150	1

# 17. NEEDLE BAR COMPONENTS

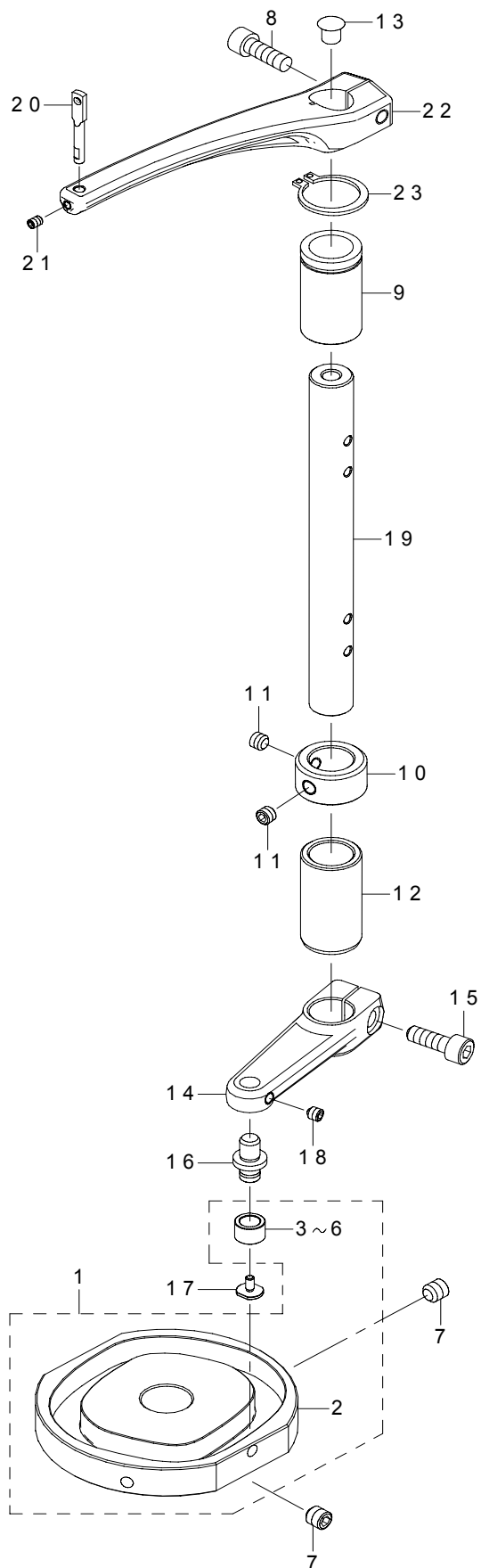
針棒關係



REF.NO	NOTE	PART NO	DESCRIPTION	品名	Qty
1		401-15550	NEEDLE BAR METAL ASM	針棒上メタル組	1
2		401-15546	NEEDLE BAR METAL HOLDER	針棒上メタル受	(1)
3		401-15545	NEEDLE BAR METAL COLLAR	針棒上メタルカラー	(1)
4		401-15547	BEARING	針棒上球面軸受	(1)
5		SM-6041802-TP	SCREW M4 L=18	六角穴ボルト	(1)
6		SL-6041092-TN	SCREW	座金付き六角穴ボルト	4
7		SL-6041492-TN	SCREW	座金付き六角穴ボルト	2
8	☆	401-15525	NEEDLE BAR THREAD GUIDE ASM	針棒糸案内組	1
9		401-45281	ASSY NEEDLE BAR	針棒組	1
10		401-51038	NEEDLE BAR ROCKING BASE ASM	針棒揺動台組	(1)
11		401-51039	NEEDLE BAR ROCKING BASE	針棒揺動台	(1)
12		401-15530	NEEDLE BAR THRUST PIN	針棒スラストピン	(2)
13		SM-80506A2-TP	SCREW M5 L=6	六角穴付き止めねじ M5 L=6	(2)
14		401-15531	NEEDLE BAR	針棒	(1)
15		401-45279	REVOLUTION SPROCKET	針棒旋回スプロケット	(1)
16	#01	401-51040	THRUST WASHER A	スラストワッシャー A	(2)
17	#01	401-51041	THRUST WASHER B	スラストワッシャー B	(2)
18	#01	401-51042	THRUST WASHER C	スラストワッシャー C	(2)
19	#01	401-51043	THRUST WASHER D	スラストワッシャー D	(2)
20	#01	401-51044	THRUST WASHER E	スラストワッシャー E	(2)
21		401-15535	ROCKING GUIDE HOOK	揺動ガイド蓋	(2)
22		SM-6030602-TP	SCREW M3X0.5 L=6	六角穴ボルト M3 X 0.5 L=6	(2)
23		401-45280	FRANGE B	フランジ B	(1)
24		SM-1030501-SC	SCREW M3 L=5	皿小ねじ M3 L=5	(4)
25		140-09104	NEEDLE BAR ROCKING GUIDE	針棒揺動ガイド	(2)
26		140-09203	SPRING	針棒揺動ガイドばね	(2)
27		SB-1250005-C0	BEARING	ころがり軸受	2
28	☆	MC-1858011-00	NEEDLE SCHMETZ 558 NM110	針 シュメツ 558 NM110	1
29		SM-8430550-TP	SCREW M3X0.35 L=4.5	止めねじ M3 X 0.35 L=4.5	1
30	☆	401-15448	THREAD GUIDE	針糸案内	1
31	☆	B2313-180-000	TENSION DISC	針糸調子皿	1
32	☆	140-45900	TENSION SPRING	針糸調子ばね	1
33	☆	140-45801	SCREW	針糸調子皿止めねじ	1
34	☆	401-15524	NEEDLE BAR COVER	針棒カバー	1
35		401-15492	COLLAR	針棒カラー	2
36		SM-8040412-TP	SET SCREW M4 L=4	止めねじ	6
37		401-15543	THRUST COLLAR	針棒駆動軸カラー	1
38		SM-6031402-TP	SCREW	六角穴ボルト	1
39		401-15544	REVOLUTION COLLAR	針棒旋回プーリカラー	1
40		SM-6031202-TP	SCREW M3X0.5 L=12	六角穴ボルト	1
		NOTE(注記)	#01....SELECTIVE PARTS	選択部品	

# 18. THREAD TAKE-UP LEVER COMPONENTS

天秤關係



REF.NO	NOTE	PART NO	DESCRIPTION	品名	Qty
1		401-15563	TAKE UP CAM ASM	天秤カム組	1
2		401-15564	TAKE UP CAM	天秤カム	(1)
3	#01	400-99989	SPREADER CAM ROLLER A	スプレッダーカムローラ A	(1)
4	#01	400-99990	SPREADER CAM ROLLER B	スプレッダーカムローラ B	(1)
5	#01	400-99991	SPREADER CAM ROLLER C	スプレッダーカムローラ C	(1)
6	#01	400-99992	SPREADER CAM ROLLER D	スプレッダーカムローラ D	(1)
7		SM-80606A2-TP	SCREW M6 L=6	六角穴付き止めねじ M 6 L = 6	2
8		SM-6051552-TP	SCREW M5 L=15	六角穴ボルト	1
9		401-45236	THREAD TAKE UP METAL U	天秤上メタル	1
10		401-15561	THRUST COLLER	天秤スラストカラー	1
11		SM-8050412-TP	SCREW M5 L=4	止めねじ M 5 L = 4	2
12		401-15562	THREAD TAKE UP METAL L	天秤メタル下	1
13		TA-0550604-R0	RUBBER PLUG	止め栓	1
14		401-15566	THREAD TAKE UP LEVER L	天秤腕下	1
15		SM-6051552-TP	SCREW M5 L=15	六角穴ボルト	1
16		401-15567	ROLLER SHAFT	天秤コ口軸	1
17		400-99923	CAM ROLLER SCREW	カムローラねじ	1
18		SM-8040402-TP	SCREW M4X0.7 L=4	止めねじ M 4 X 0. 7 L = 4	1
19		401-15557	THREAD TAKE UP LEVER SHAFT	天秤軸	1
20	☆	401-15558	TAKE UP THREAD GUIDE	天秤糸案内棒	1
21		SM-8030412-TP	SCREW	止めねじ M 3 L = 4	1
22		401-15559	THREAD TAKE UP LEVER U	天秤腕上	1
23		RC-1650001-KP	RETAINING RING 16.5	C 形止め輪 1 6. 5	1
		NOTE(注記)	#01....SELECTIVE PARTS	選択部品	

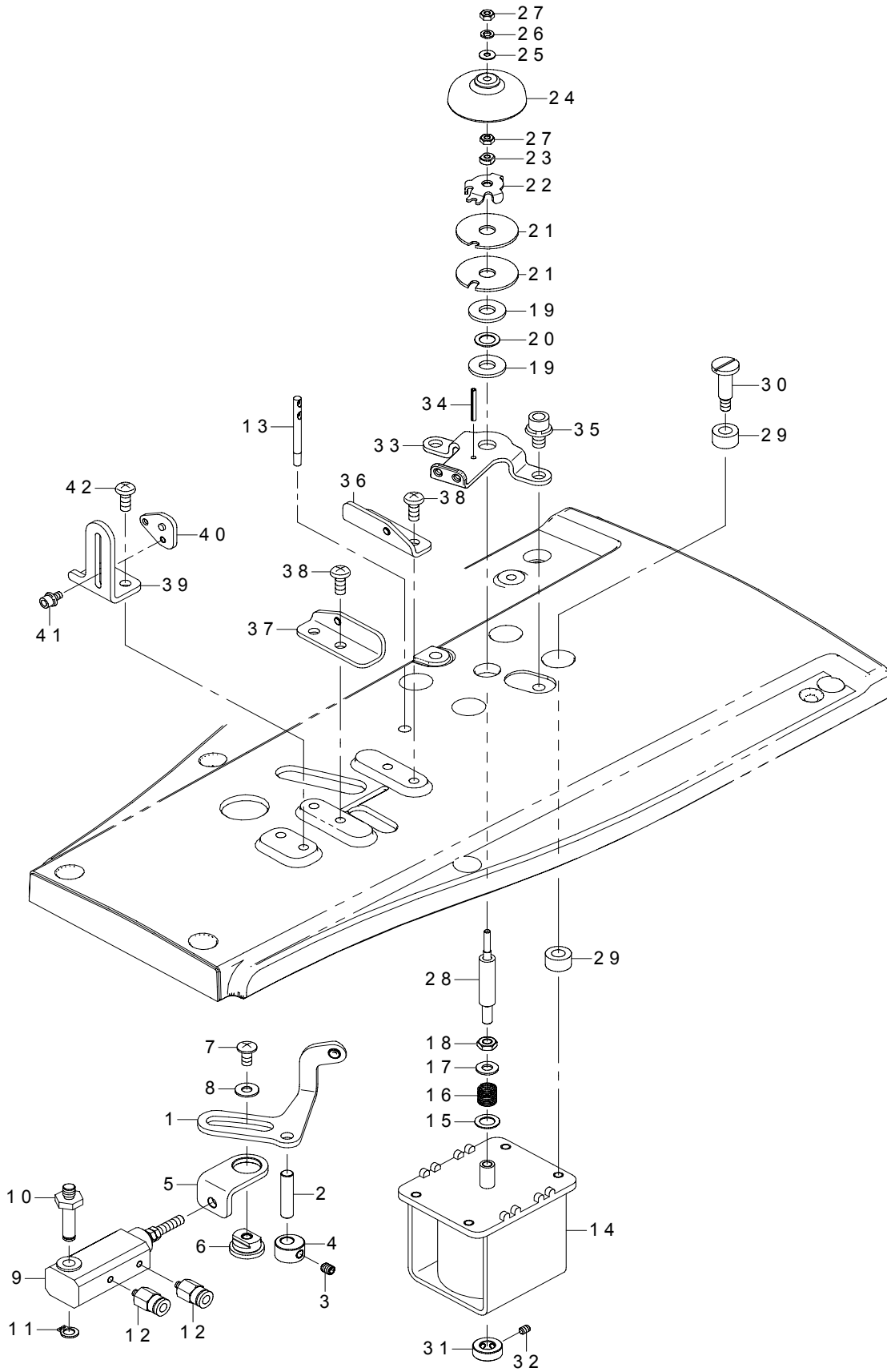




REF.NO	NOTE	PART NO	DESCRIPTION	品名	Qty
1		401-18782	THREAD TENSION BRACKET	下糸調子取付板	1
2		401-15578	LOWER THREAD TENSION ASM	下糸調子組	1
3		401-15579	THREAD TENSION POST BASE	糸調子棒台	(1)
4		401-15580	THREAD TENSION POST	糸調子棒	(1)
5		133-41102	KNOB BLUE	糸調子ノブ	(1)
6		229-21407	ROTATION STOPPER	糸調子皿回転止め	(1)
7		229-21803	DISK STOPPER	糸調子皿押え	(1)
8		229-28907	THREAD TENSION DISK	糸調子皿	(2)
9		B3121-804-000	TENSION SPRING	糸調子ばね	(1)
10		PH-0300062-C0	PIN	平行ピン	1
11		PA-0600504-A0	AIR CYLINDER	エアシリンダ	1
12		PJ-0320525-03	HOSE NIPPLE	ホースニップル	1
13		401-15588	THREAD GUIDE PIPE B	糸案内パイプ B	1
14		401-15581	THREAD GUIDE	糸案内	1
15		SM-4040655-SP	SCREW M4 L=6	なべ小ねじ M4 L=6	1
16		401-15585	LOWER THREAD PIPE B ASM	下糸案内パイプ B (組)	1
17		SM-4040655-SP	SCREW M4 L=6	なべ小ねじ M4 L=6	2
18		SM-4061255-SP	SCREW M6 L=12	なべねじ M6 L=12	2
19		WP-0641601-SD	WASHER M6	平座金みがき丸 M6	2
20		401-15589	TUBE STAY	チューブ支え	1
21		SM-4040655-SP	SCREW M4 L=6	なべ小ねじ M4 L=6	2
22		BT-0400251-EB	URETHANE HOSE BLACK	ウレタンホース 黒	3
23		SM-8050612-TP	SCREW M5X6	止めねじ M5 X 0.8 L=6	1
24		BT-0800601-B0	FEP TUBE CLEAR 8X6	FEP チューブ 半透明 8 X 6	0.27
25		B1128-850-000	LOOPER THREAD GUIDE	下糸案内	2
26		SL-4041091-SC	SCREW M4 L=10	なべ小ねじセムス M4 X 0.7 L=10	1

## 20. UPPER THREAD HAUL COMPONENTS

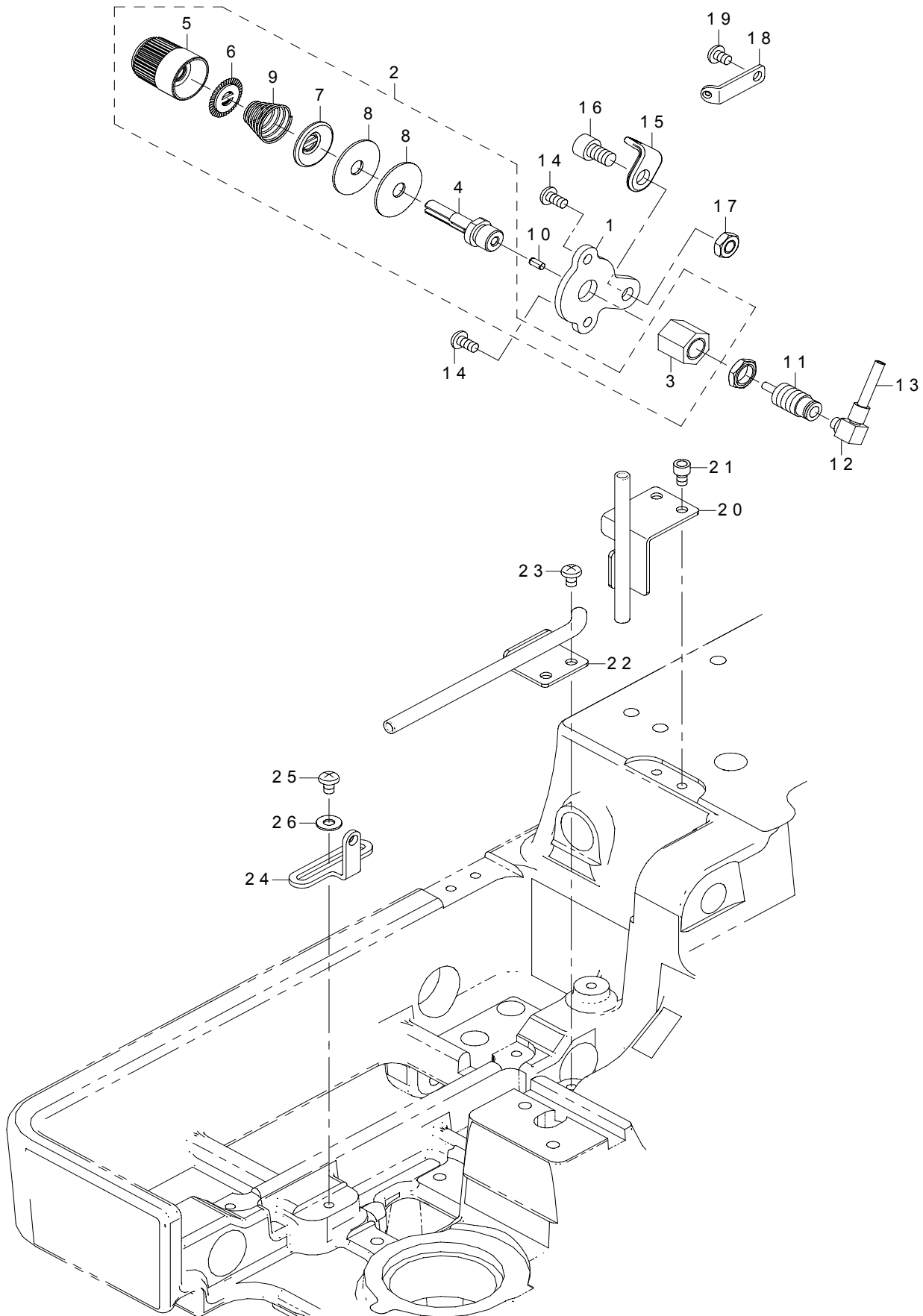
上糸たぐり関係



REF.NO	NOTE	PART NO	DESCRIPTION	品名	Qty
1		401-15597	THREAD HAUL ASM	上糸たぐり組	1
2		134-09800	DIFF LINK PIN	ディフリンクピン	1
3		SM-8040502-TP	SCREW M4X0.7 L=5	止めねじ M4 X 0.7 L=5	1
4		401-15599	THRUST COLLER	たぐり支点スラストカラー	1
5		401-15600	THREAD HAUL PLATE	上糸たぐり板	1
6		401-15601	THREAD HAUL NUT	上糸たぐりナット	1
7		SM-0040801-SC	SCREW	トラスねじ M4 L=8	1
8		140-30100	WASHER	ルーパー駆動ロッド座金	1
9		PA-1001029-A0	AIR CYLINDER	エアシリンダ	1
10		401-15602	AIR CYRINDER PIN	エアシリンダ軸	1
11		RC-0470611-KP	RETAINING RING 4.7	C形止め輪 4.7	1
12		PJ-2103040-1C	UNION PIPE JOINT	ユニオン管継手	2
13		225-02504	THREAD GUIDE BAR	糸案内棒	1
14		320-54900	AT (UPPER)	AT (上)	1
15		262-17604	WASHER	押下げコロ座金	1
16		320-55501	AT (UPPER) SPRING	AT (上) 戻しばね	1
17		WP-0430801-SC	WASHER M4	平座金 M4	1
18		NM-6040003-SC	NUT M4	六角ナット M4	1
19		400-08423	WASHER	座金	2
20		320-53506	THREAD TENSIONS RUBBER SEAT	AT (下) 糸調子軸ゴム座	1
21		400-20389	THREAD TENSION DISK	糸調子皿	2
22		401-15603	DISK STOPPER	AT 皿押え	1
23		401-15604	THREAD TENTION SHAFT COLLER	AT 押えカラー	1
24		401-15605	AT DISK COVER	AT 糸調子カバー	1
25		WP-0250501-SC	WASHER 2.5X6.5	平座金みがき丸 2.5 X 6.5	1
26		WS-0310002-KR	SPRING WASHER 3.1X5.9X0.7	ばね座金 3.1 X 5.9 X 0.7	1
27		NM-6850001-SC	NUT M2.5X0.45 TYPE1	六角ナット M2.5 X 0.45 1種	2
28		401-15606	THREAD TENSION SHAFT	AT 糸調子軸	1
29		401-15607	RUBBER CUSHION	ゴム座	8
30		401-15608	AT SHOULDER SCREW	段ねじ	4
31		400-10477	AT SOL COLLAR	AT ソレノイドストッパーカラー	1
32		SM-8030412-TP	SCREW	止めねじ M3 L=4	2
33		400-20390	AT THREAD GUIDE	AT 糸案内	1
34		PS-0200162-KH	SPRING PIN	スプリングピン 2 X 16	1
35		SL-6051092-TN	BOLT	座金付き六角穴ボルト	2
36		401-15609	THREAD GUIDE ASM A	糸案内組 A	1
37		401-15611	THREAD GUIDE ASM B	糸案内組 B	1
38		SM-4041055-SP	SCREW	なべねじ M4 L=10	4
39		401-15612	THREAD TAKE UP STAND	糸案内スタンド	1
40		401-15613	MOVABLE THREAD GUIDE	可動糸案内	1
41		SL-6030692-TN	SCREW M3 L=6	座金付き六角穴ボルト M3 L=6	1
42		SM-4041055-SP	SCREW	なべねじ M4 L=10	2

## 21. GIMP HAUL COMPONENTS

芯紐たぐり関係



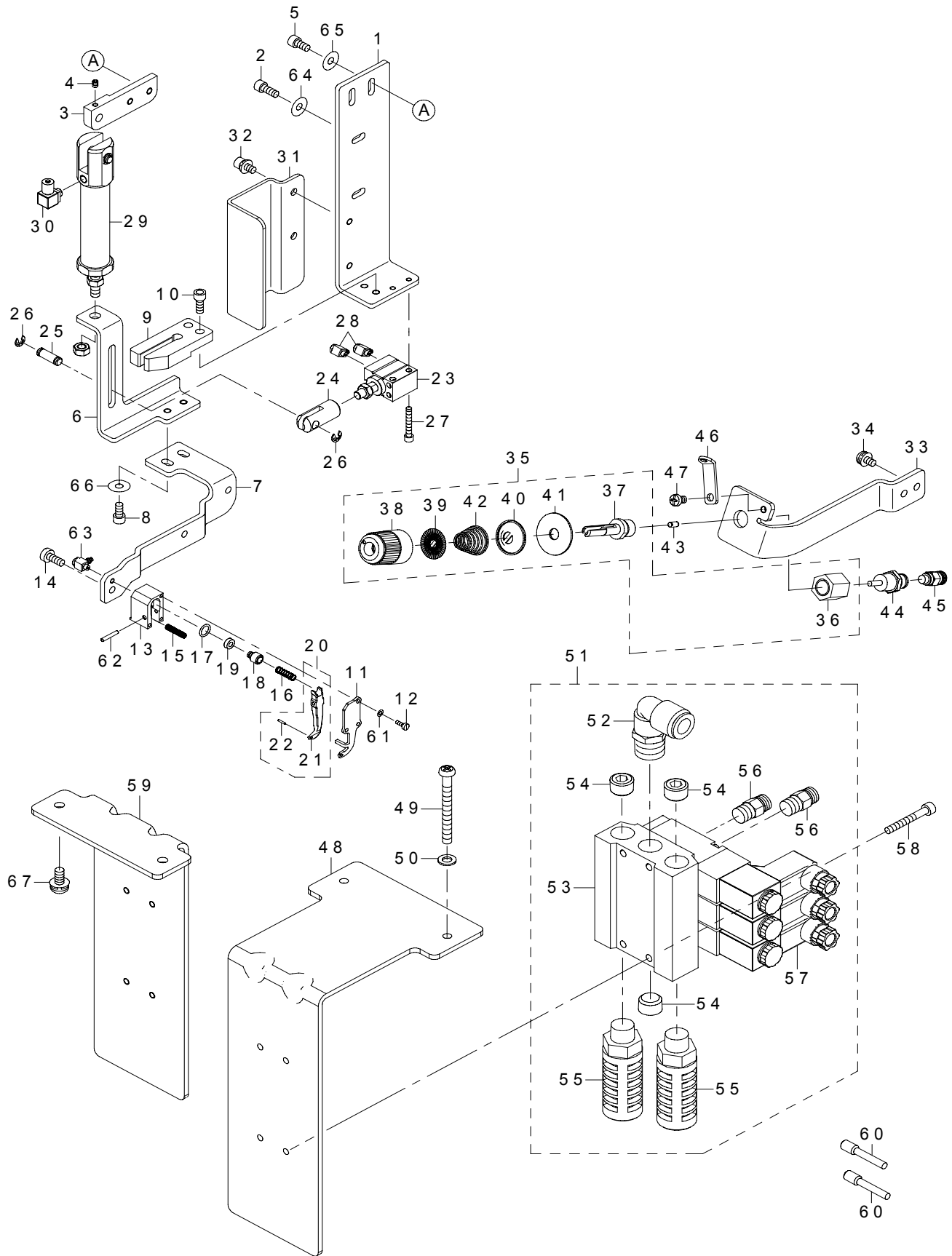
REF.NO	NOTE	PART NO	DESCRIPTION	品名	Qty
1		401-15622	THREAD TENSION BRACKET	芯糸糸調子ブラケット	1
2		401-15578	LOWER_THREAD_TENSION_ASM	下糸調子組	1
3		401-15579	THREAD TENSION POST BASE	糸調子棒台	(1)
4		401-15580	THREAD TENSION POST	糸調子棒	(1)
5		133-41102	KNOB BLUE	ノブブルー	(1)
6		229-21407	ROTATION STOPPER	糸調子皿回転止め	(1)
7		229-21803	DISK STOPPER	糸調子皿押え	(1)
8		229-28907	THREAD TENSION DISK	糸調子皿	(2)
9		B3121-804-000	TENSION SPRING	糸調子ばね	(1)
10		PH-0300062-C0	PIN	平行ピン	1
11		PA-0600504-A0	AIR CYLINDER	エアシリンダ	1
12		PJ-0460525-03	HOSE ELBOW	ホースエルボ	1
13		BT-0400251-EB	URETHANE HOSE BLACK	ウレタンホース 黒	3
14		SM-4040855-SP	SCREW	なべねじ	2
15		400-10414	THREAD GUIDE NO.1	第一糸案内	1
16		SM-6061002-TP	SCREW M6 L=10	六角穴ボルト M6 L=10	1
17		NM-6060003-SC	NUT M6	六角ナット M6	1
18		133-32705	EYELET C	アイレット C	1
19		SM-4040655-SP	SCREW M4 L=6	なべ小ねじ M4 L=6	1
20		401-15624	GIMP PIPE A ASM	芯糸パイプ A (組)	1
21		SM-6040602-TP	SCREW M4 L=6	六角穴ボルト M4 X 0.7 L=6	2
22		401-15627	GIMP PIPE B ASM	芯糸パイプ B (組)	1
23		SM-4040655-SP	SCREW M4 L=6	なべ小ねじ M4 L=6	2
24		401-15629	THREAD GUIDE C	糸案内 C	1
25		SM-4040655-SP	SCREW M4 L=6	なべ小ねじ M4 L=6	1
26		WP-0450801-SP	WASHER	平座金	1



REF.NO	NOTE	PART NO	DESCRIPTION	品名	Qty
1		401-51033	KNIFE BASE	メス土台	1
2		140-40802	KNIFE STOPPER(UPPER LOWER)	メスストッパー (上下)	1
3		SM-6030402-TP	SCREW M3X0.5 L=4	六角穴ボルト	1
4		WP-0320500-SD	M3 WASHER	平座金 M 3	1
5		140-40703	KNIFE FIX PLATE LOWER	メス固定板 (下)	1
6		SM-6051602-TP	SCREW M5X0.8 L=16	六角穴ボルト M 5 X 0. 8 L = 1 6	1
7		401-15658	KNIFE BASE KEY	布切りメス土台キー	1
8		SM-6040602-TP	SCREW M4 L=6	六角穴ボルト M 4 X 0. 7 L = 6	2
9		401-15659	DUST CHUTE	ダストシュート	1
10		SM-8030602-TP	SCREW M3X0.5 L=6	止めねじ M 3 X 0. 5 L = 6	1
11		SM-6051202-TP	SCREW M5X0.8 L=12	六角穴ボルト M 5 X 0. 8 L = 1 2	2
12		161-21907	HOSE BAND	ホースバンド	2
13		BT-1200801-EF	TUBE	チューブ	1.5
14		401-15661	DUST SUCTIONER	布屑吸引器	1
15		401-15660	DUST CHUTE B	ダストシュート B	2
16		SM-8050602-TP	SCREW M5 L=6	止めねじ M 5 X 0. 8 L = 6	2
17		PJ-3C10605-03	HALF UNION	ハーフユニオン	1
18	☆	401-15664	KNIFE	布切りメス	1
19		401-15637	KNIFE ARM	布切りメス腕	1
20	#01	401-15638	SPACER 01	スペーサ01	1
21	#01	401-15639	SPACER 02	スペーサ02	1
22	#01	401-15640	SPACER 03	スペーサ03	1
23		401-15641	HAMMER HOLDING PLATE	ハンマー固定板	1
24		140-39507	SCREW	メス固定板支点ねじ	1
25		320-68900	KNIFE FIXING SCREW	布切りメス固定ねじ	1
26		140-40802	KNIFE STOPPER(UPPER LOWER)	メスストッパー (上下)	1
27		SM-6030502-TP	BOLT M3X5	六角穴ボルト	1
28		WP-0320501-SD	WASHER	平座金みがき丸 M 3	1
29		401-15654	KNIFE CYLINDER PIN	布切りシリンダピン	1
30		SM-80608A2-TP	SCREW M6 L=8	六角穴付き止めねじ M 6 L = 8	1
31		401-15644	KNIFE ARM FULCRUM SHAFT	布切り腕支点軸	1
32		SM-8061242-TP	SCREW	止めねじ M 6 L = 1 2	1
33		401-15645	KNIFE ARM SCREW	布切り腕支点軸ねじ	2
34		NM-6660043-SD	NUT M16X1.5 TYPE3	六角ナット M 1 6 X 1. 5 3種	2
35		401-15642	SPRING HOOK	ばね掛け	2
36		401-15643	KNIFE ARM SPRING	メス腕ばね	1
37		401-15647	KNIFE MIDDLE LINK	布切り中間リンク	1
38		401-15648	KNIFE DRIVING ARM PIN	メス駆動腕ピン	1
39		SM-80608A2-TP	SCREW M6 L=8	六角穴付き止めねじ M 6 L = 8	1
40		401-15649	KNIFE DRIVING ARM	布切り駆動腕	1
41		401-15651	KNIFE SENSORS SLIT	布切りメスセンサースリット	1
42		SL-6040892-TN	BOLT	座金付き六角穴ボルト	2
43		401-15652	KNIFE DRIVING ARM FULCRUM SHAFT	布切りメス駆動腕支点軸	1
44		SM-80608A2-TP	SCREW M6 L=8	六角穴付き止めねじ M 6 L = 8	2
45		401-15655	AIR CYLINDER	エアシリンダ	1
46		PJ-3041052-01	ELBOW UNION B	エルボユニオン B	2
47		401-15653	KNUCKLE JOINT	ナックルジョイント	1
48		401-15654	KNIFE CYLINDER PIN	布切りシリンダピン	1
49		SM-80608A2-TP	SCREW M6 L=8	六角穴付き止めねじ M 6 L = 8	1
50		401-15656	KNIFE CYLINDER FULCRUM SHAFT	布切りシリンダ支点軸	1
51		SM-80608A2-TP	SCREW M6 L=8	六角穴付き止めねじ M 6 L = 8	2
52		401-15662	KNIFE SENSOR STAY	布切りセンサー取付板	1
53		401-15663	SENSOR PLATE	センサー板	2
54		401-14422	CU SENSOR ASM	布きり上位置センサ組	1
55		401-14426	CM POS SENSOR ASM	布切り中間位置センサ組	1
56		SM-4030801-SE	SCREW M3 L=8	なべ小ねじ M 3 X 0. 5 L = 8	2
57		SL-6040892-TN	BOLT	座金付き六角穴ボルト	4
58		SL-6041092-TN	SCREW	座金付き六角穴ボルト	2
59		320-75301	CLOTH KNIFE LEVER FELT	布切りレバーフェルト	2
60		401-15671	KNIFE BASE PLATE	メス土台プレート	1
61	☆	#02 401-15667	HAMMER 20MM EYELET H	ハンマー20 MM	1
62	☆	#03 401-15666	HAMMER 16MM EYELET H	ハンマー16 MM	1
63		CM-3002000-01	ATTENTION SEAL	指怪我注意シール (16)	2
		NOTE(注記)	#01....SELECTIVE PARTS (TWO PIECES ARE USED FROM O.)	選択部品 (Oから2個使用します。)	
			#02....TYPE J	J仕様	
			#03....TYPE C	C仕様	

### 23. UPPER THREAD CLAMP UNIT

上糸クランプ装置

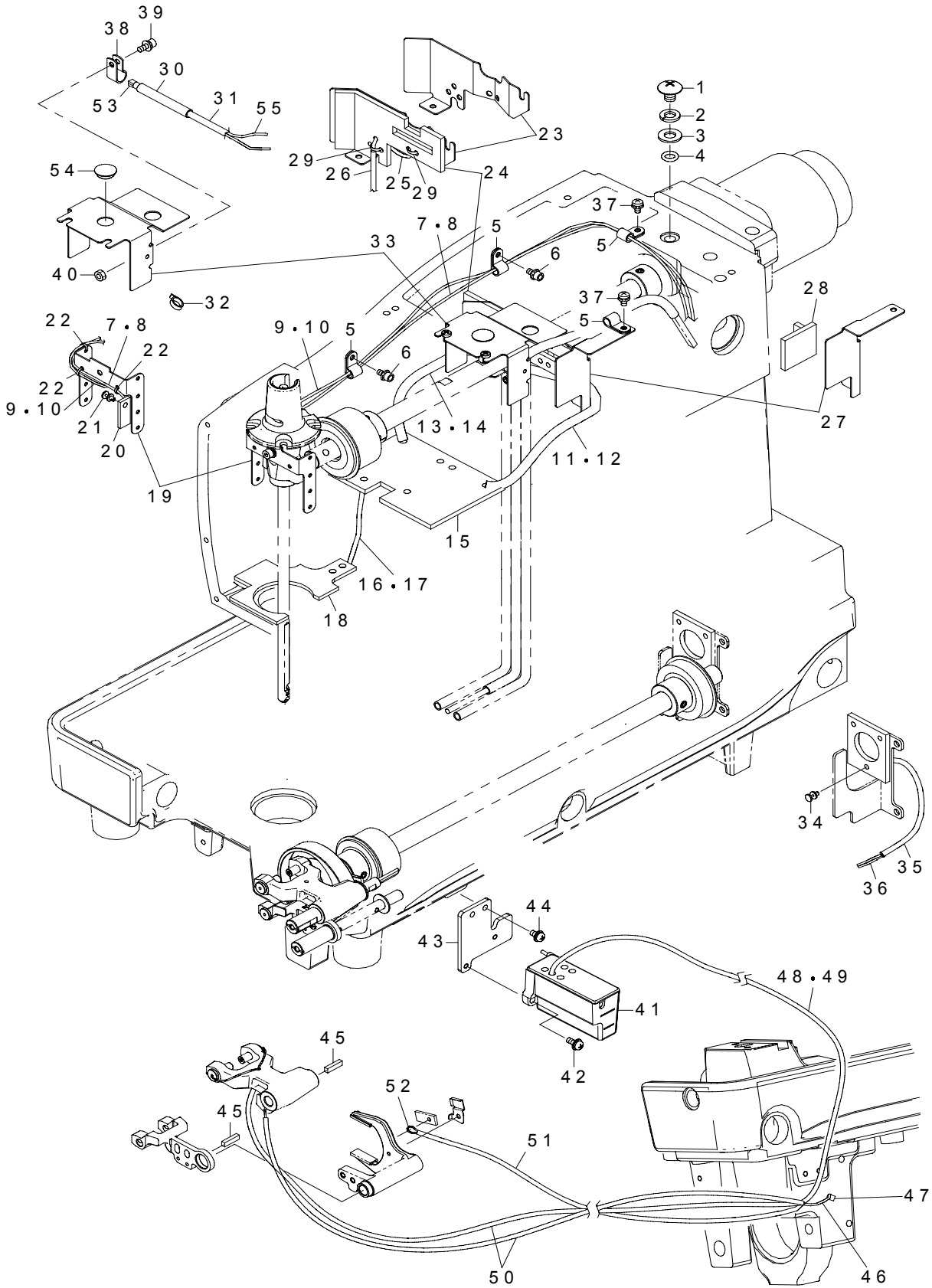




REF.NO	NOTE	PART NO	DESCRIPTION	品名	Qty
1		401-15909	THREAD CLAMP BRACKET	上糸クランプブラケット	1
2		SM-6041002-TP	SCREW M4 L=10	六角穴ボルト M4 X 0.7 L=10	2
3		401-15912	CYLINDER GUIDE	シリンダガイド	1
4		SM-8030412-TP	SCREW	止めねじ M3 L=4	1
5		SM-6040802-TP	SCREW M4X0.7 L=8	六角穴ボルト M4 X 0.7 L=8	2
6		401-15911	THREAD CLAMP SLIT	上糸クランプスリット	1
7		401-15910	THREAD CLAMP BASE ARM	ベース腕	1
8		SM-6040802-TP	SCREW M4X0.7 L=8	六角穴ボルト	2
9		401-15916	SLIT GUIDE	スリットガイド	1
10		SM-6041002-TP	SCREW M4 L=10	六角穴ボルト M4 X 0.7 L=10	2
11		401-15901	THREAD CLAMP A	上糸クランプ A	1
12		SM-6020600-TP	SCREW	平ねじ	3
13		401-45282	THREAD CLAMP BASE	糸掴みベース	1
14		SM-6041050-TP	SCREW	平ねじ M4 L=10	1
15		401-15907	THREAD CLAMP SPRING	上糸クランプばね	1
16		401-15906	THREAD CLAMP PISTON SPRING	ピストンばね	1
17		401-15914	O RING	O リング	1
18		401-15904	THREAD CLAMP PISTON	上糸クランプピストン	1
19		401-15905	PISTON PACKING	ピストンパッキン	1
20		401-38570	THREAD_CLAMP_B_ASM	上糸クランプ B 組	1
21		401-39096	THREAD_CLAMP_B	上糸クランプ B	(1)
22		PS-0100052-KP	SPRING PIN	スプリングピン	(1)
23		PA-1000601-A0	AIR CYLINDER	エアシリンダ	1
24		B1625-220-000	CYLINDER KNUCKLE	中押しシリンダナックル	1
25		B1626-220-000	CYLINDER PIN	シリンダ接続ピン	1
26		RE-0300000-K0	E-RING 3	E 形止め輪 3	2
27		SM-6032002-TN	SCREW M3X0.5 L=20	六角穴ボルト M3 X 0.5 L=20	2
28		PJ-0460390-01	ELBOW	バープエルボ	2
29		PA-1602009-A0	CYLINDER	超ミニシリンダ	1
30		PJ-0460525-03	HOSE ELBOW	ホースエルボ	1
31		401-15917	CLAMP COVER	クランプカバー	1
32		SL-6040892-TN	BOLT	座金付き六角穴ボルト	2
33		401-15918	TENSION PLATE	糸調子土台	1
34		SL-4040891-SC	SCREW M4 L=8	座金付きなべ小ねじ M4 L=8	2
35		401-15919	LOWER THREAD TENSION ASM.	下糸調子組	1
36		401-15579	THREAD TENSION POST BASE	糸調子棒台	(1)
37		401-15580	THREAD TENSION POST	糸調子棒	(1)
38		133-41102	KNOB BLUE	糸調子ノブ	(1)
39		229-21407	ROTATION STOPPER	糸調子皿回転止め	(1)
40		229-21803	DISK STOPPER	糸調子皿押え	(1)
41		229-28907	THREAD TENSION DISK	糸調子皿	(1)
42		B3121-804-000	TENSION SPRING	糸調子ばね	(1)
43		PH-0300062-C0	PIN	平行ピン	1
44		PA-0600504-A0	AIR CYLINDER	エアシリンダ	1
45		PJ-3C10405-02	HALF UNION 4XM5	ハーフユニオン 4 X M 5	1
46		133-32705	EYELET C	アイレット C	1
47		SM-4040655-SP	SCREW M4 L=6	なべ小ねじ M4 L=6	1
48	#01	401-45232	SOLENOID VALVE BASE	上糸クランプ電磁弁ベース	1
49	#01	SM-4055001-SF	SCREW M5 L=50	なべねじ M5 X 0.8 L=50	2
50	#01	WP-0531001-SC	WASHER M5	平座金みがき丸 M5	2
51		401-45219	CLAMP MANIFOLD VALVE ASSY	上糸クランプ電磁弁組	1
52		PJ-3041052-01	ELBOW UNION B	エルボユニオン B	(1)
53		PV-0352090-0C	MANIFOLD	マニホールド	(1)
54		PJ-0252000-01	RUBBER PLUG	PT / 4六角穴付きプラグ	(3)
55		PX-055202C-00	SILENCER	サイレンサ	(2)
56		PJ-3010451-01	HALF UNION	ハーフユニオン	(6)
57		PV-1551140-A0	5-PORT_SOLENOID_VALVE	5ポート電磁弁	(1)
58		SM-6043002-TN	SCREW	六角穴ボルト	4
59	#02	401-57834	MANIFOLD BRACKET	電磁弁ブラケット	1
60		PX-5000140-00	PLUG	止栓	2
61		WP-0220300-SC	WASHER	平座金	2
62		400-55811	TP SHAFT PIN L	糸通し軸ピン (大)	1
63		PJ-0460390-01	ELBOW	バープエルボ	1
64		WP-0431005-SP	PLAIN WASHER 4.3X12X1	平座金 4.3 X 12 X 1	2
65		WP-0431005-SP	PLAIN WASHER 4.3X12X1	平座金 4.3 X 12 X 1	2
66		WP-0431005-SP	PLAIN WASHER 4.3X12X1	平座金 4.3 X 12 X 1	2
67	#02	SL-4051291-SC	SCREW M5X0.8 L=12	なべねじセムス M5 X 0.8 L=12	2
		NOTE(注記)	#01....FOR DESK TOP #02....FOR SEMI-SUNKEN	卓上用 半沈用	

## 24. LUBRICATION MECHANISM COMPONENTS

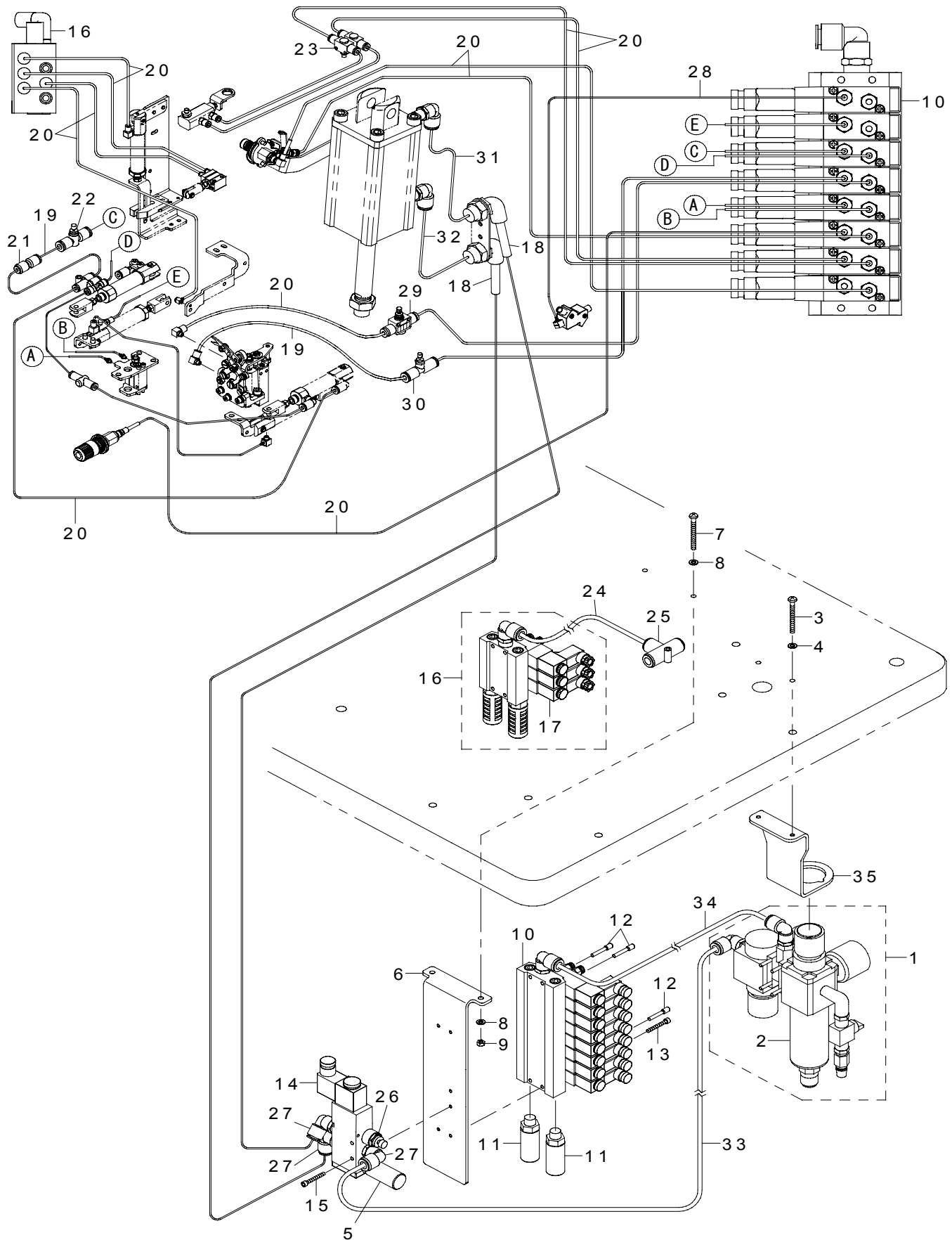
給油関係



REF.NO	NOTE	PART NO	DESCRIPTION	品名	Qty
1		SM-0081001-SD	SCREW	トラスねじ M8 L=10	1
2		WS-0820002-KN	SPRING WASHER M8	ばね座金 M8	1
3		WP-0841601-SC	WASHER 8.4X17.4X1.6	平座金みがき丸 M8	1
4		131-70105	RUBBER RING	Oリング	1
5		HX-0015000-0D	CABLE CLIP	ケーブルクリップ	4
6		SL-6040892-TN	BOLT	座金付き六角穴ボルト	2
7		236-30007	TUBE	チューブ	0.68
8		CQ-2000000-00	OIL WICK	油芯	1.46
9		236-30007	TUBE	チューブ	0.63
10		CQ-2000000-00	OIL WICK	油芯	1.36
11		401-19990	OIL RETURN FELT 500	還流フェルト500 mm	1
12		BP-5000000-00	VINYL PIPE	ビニールパイプ	0.36
13		401-19990	OIL RETURN FELT 500	還流フェルト500 mm	1
14		BP-5000000-00	VINYL PIPE	ビニールパイプ	0.32
15		401-15225	ARM FELT U	頭部フェルト上	1
16		BP-5000000-00	VINYL PIPE	ビニールパイプ	0.06
17		401-19991	OIL RETURN FELT 110	還流フェルト110 mm	1
18		401-15699	ARM FELT	アームフェルト	1
19		401-15698	NEEDLE LUBRICATION PLATE	針棒給油板	1
20		B3518-280-000	BALANCE LUBRICATING	天秤給油バイリン	1
21		HX-0009400-0A	NYLON RIVET	ナイロンリベット	1
22		EA-9500B01-00	CABLE BAND	束線バンド	3
23		401-15222	FELT BASE A	フェルト土台 A	1
24		401-15224	FELT A	ギアフェルト A	1
25		401-19990	OIL RETURN FELT 500	還流フェルト500 mm	1
26		BP-5000000-00	VINYL PIPE	ビニールパイプ	0.33
27		401-15221	FELT BASE B	フェルト土台 B	1
28		401-15223	FELT B	ギアフェルト B	1
29		EA-9500B01-00	CABLE BAND	束線バンド	2
30		236-30007	TUBE	チューブ	0.18
31		BP-5000000-00	VINYL PIPE	ビニールパイプ	0.05
32		EA-9500B01-00	CABLE BAND	束線バンド	3
33		401-19996	GEAR LUBRICATION PLATE	ギア給油板	1
34		HX-0009400-0C	NYLON RIVET	ナイロンリベット	3
35		236-30007	TUBE	チューブ	0.15
36		CQ-2000000-00	OIL WICK	油芯	0.42
37		SL-4040891-SC	SCREW M4 L=8	座金付きなべ小ねじ M4 L=8	2
38		HX-0015000-0C	CABLE CLIP	束線パーツ	1
39		SL-6041092-TN	SCREW	座金付き六角穴ボルト	1
40		NM-6040001-SC	NUT M4X0.7 TYPE1	六角ナット M4 X O. 7 1種	1
41		401-46259	BED IOL TANK	オイルタンク	1
42		SL-4041091-SC	SCREW M4 L=10	なべ小ねじセムス M4 X O. 7 L=10	2
43		401-45264	OIL TANK BASE 3810	オイルタンクブラケット	1
44		SL-4041091-SC	SCREW M4 L=10	なべ小ねじセムス M4 X O. 7 L=10	2
45		400-20191	BRACKET LUBRICATION FELT A	ルーパ-ブラケット給油フェルト A	2
46		CQ-2522000-00	OIL WICK	油芯	0.09
47		400-20191	BRACKET LUBRICATION FELT A	ルーパ-ブラケット給油フェルト A	1
48		236-30007	TUBE	チューブ	1
49		CQ-2000000-00	OIL WICK	油芯	1
50		236-30007	TUBE	チューブ	0.2
51		236-30007	TUBE	チューブ	0.1
52		CQ-2000000-00	OIL WICK	油芯	0.3
53		226-04805	FELT	上軸中メタルフェルト	1
54		TA-1250406-R0	RUBBER PLUG D=12.5 L=4	止め栓 D=12.5 L=4	1
55		CQ-2000000-00	OIL WICK	油芯	0.5

# 25. AIR COMPONENTS

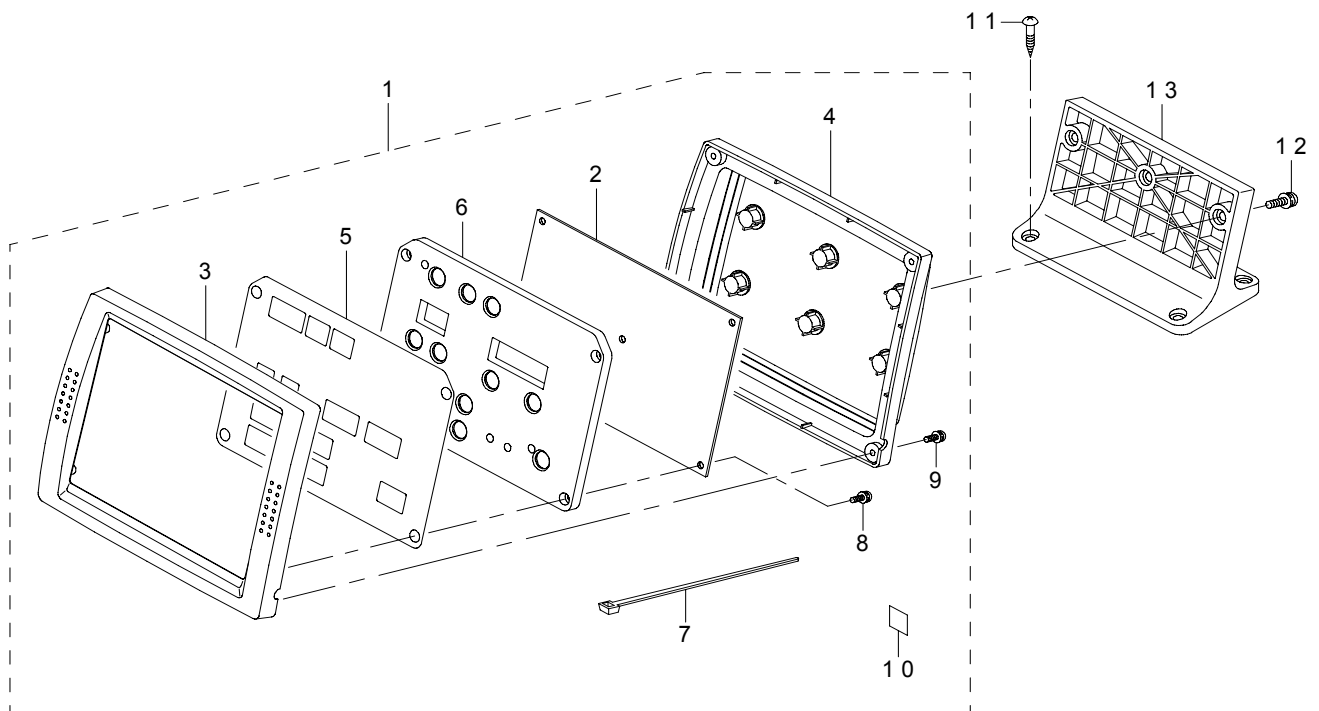
エア関係



REF.NO	NOTE	PART NO	DESCRIPTION	品名	Qty
1		401-15683	AIR COMBINATION	エアコンビネーション	1
2		401-15690	FLOAT_TYPE_AUTO_DRAIN	フロート式オートドレン	(1)
3		SM-4055001-SF	SCREW M5 L=50	なべねじ M5 X 0.8 L=50	2
4		WP-0531001-SC	WASHER M5	平座金みがき丸 M5	2
5		PX-0552020-00	SILENCER	サイレンサ	1
6		401-15684	MANIFOLD VALVE ASM BKT	マニホールド取付板	1
7		SM-4055001-SF	SCREW M5 L=50	なべねじ M5 X 0.8 L=50	2
8		WP-0531001-SC	WASHER M5	平座金みがき丸 M5	4
9		NM-6050001-SC	NUT M5X0.8 TYPE1	六角ナット M5 X 0.8 1種	2
10		401-15685	MANIFOLD VALVE ASSY	マニホールド組	1
11		PX-0552020-00	SILENCER	サイレンサ	2
12		PX-5000140-00	PLUG	止栓	3
13		SM-6043002-TN	SCREW	六角穴ボルト	4
14		PV-1553030-00	5-PORT SOLENOID VALVE	5ポート電磁弁	1
15		SM-6043002-TN	SCREW	六角穴ボルト	2
16		401-45219	CLAMP MANIFOLD VALVE ASSY	上糸クランプ電磁弁組	1
17		PV-1551140-A0	5-PORT_SOLENOID_VALVE	5ポート電磁弁	(3)
18		BT-1000651-EB	POLYURETHANE TUBE	ポリウレタンチューブ	1
19		BT-0600401-EB	TUBE	チューブ	1
20		BT-0400251-EB	URETHANE HOSE BLACK	ウレタンホース 黒	1
21		PJ-3C30600-03	DIFFERENT DIAMETER UNION	異形ユニオン	1
22		PC-012603C-00	SPEED CONTROLLER	スピードコントローラ	1
23		PC-0124010-00	SPEED CONTROLLER	スピードコントローラ	2
24		BT-0600401-EB	TUBE	チューブ	0.4
25		PJ-3051000-02	T-JOINT	チーズユニオン	1
26		PF-0252150-00	SILENCER	サイレンサ	1
27		PJ-3041053-01	ELBOW UNION	エルボユニオン	3
28		BT-0600401-EB	TUBE	チューブ	1
29		PC-0124010-00	SPEED CONTROLLER	スピードコントローラ	1
30		PC-012603C-00	SPEED CONTROLLER	スピードコントローラ	1
31		BT-1000651-EB	POLYURETHANE TUBE	ポリウレタンチューブ	0.5
32		BT-1000651-EB	POLYURETHANE TUBE	ポリウレタンチューブ	0.4
33		BT-1000651-EB	POLYURETHANE TUBE	ポリウレタンチューブ	0.3
34		BT-1000651-EB	POLYURETHANE TUBE	ポリウレタンチューブ	0.3
35		401-15682	REGULATOR BKT	レギュレータブラケット	1

## 26. OPERATION BOX COMPONENTS

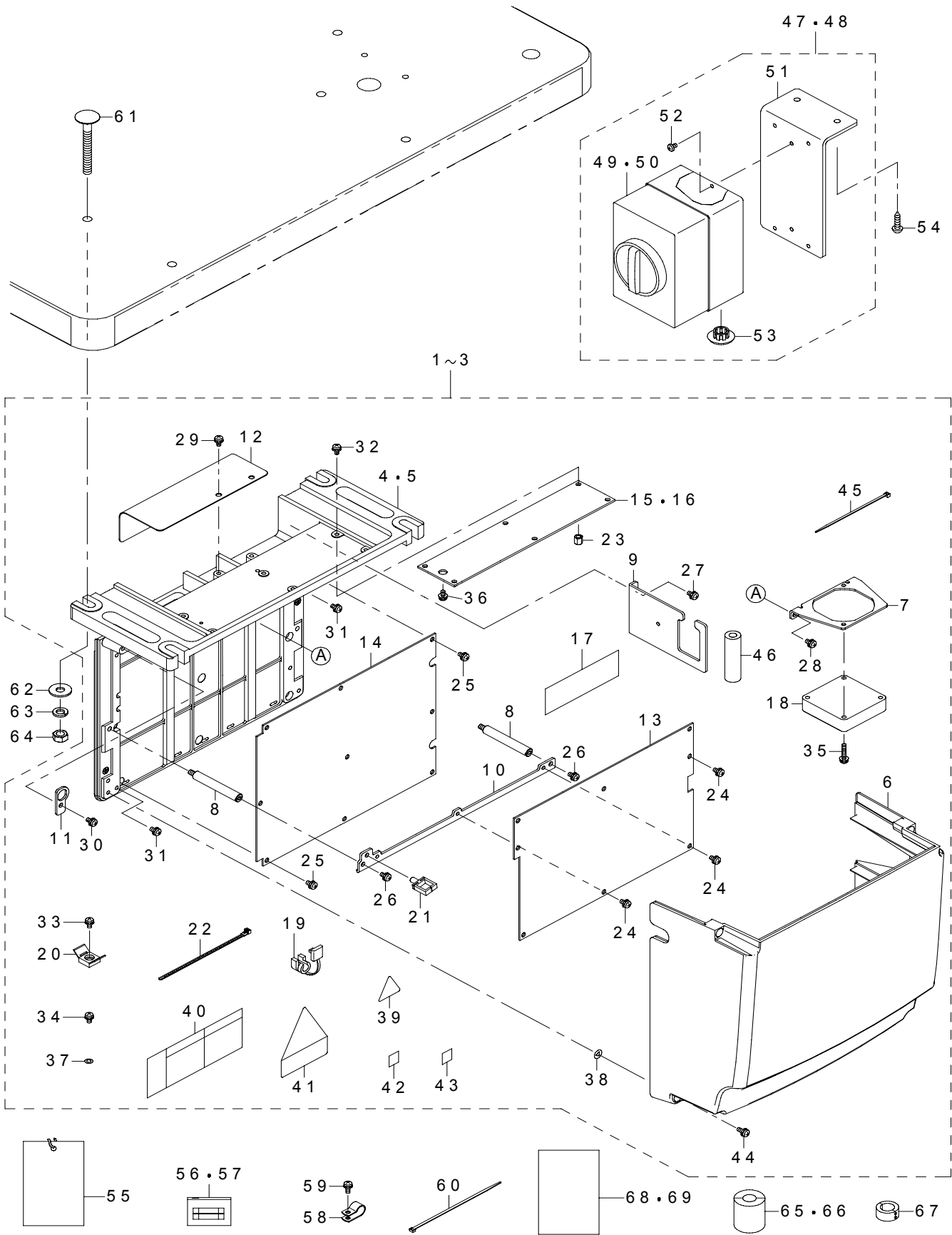
操作ボックス関係



REF.NO	NOTE	PART NO	DESCRIPTION	品名	Qty
1		401-08520	OPERATION BOX A ASSY	操作ボックス A 組	1
2		401-08521	PANEL PCB ASSY	パネル基板組	(1)
3		400-05692	OPERATION BOX FRONT CASE	操作ボックス前ケース	(1)
4		400-05693	OPERATION BOX REAR CASE	操作ボックス後ケース	(1)
5		401-08529	OPERATION PANEL SHEET	操作パネルシート	(1)
6		401-08530	PANEL PCB HOLDER PLATE	パネル基板ホルダープレート	(1)
7		EA-9500B01-00	CABLE BAND	束線バンド	(1)
8		SL-4031081-SC	SCREW M3X10	なべねじセムス M 3 L = 1 0	(4)
9		SL-4031081-SC	SCREW M3X10	なべねじセムス M 3 L = 1 0	(4)
10		CM-6001001-01	WEEE MARK LABEL S	W E E E マークラベル S	(1)
11		SK-3382001-SE	SCREW D=3.8 L=20	丸木ねじ D = 3 . 8 L = 2 0	4
12		SL-4041691-SC	SCREW M4 L=16	なべ小ねじセムス M 4 X 0 . 7 L = 1 6	3
13		400-05697	PANEL STAND	パネルスタンド	1

# 27. TRANSMISSION COMPONENTS

電装関係

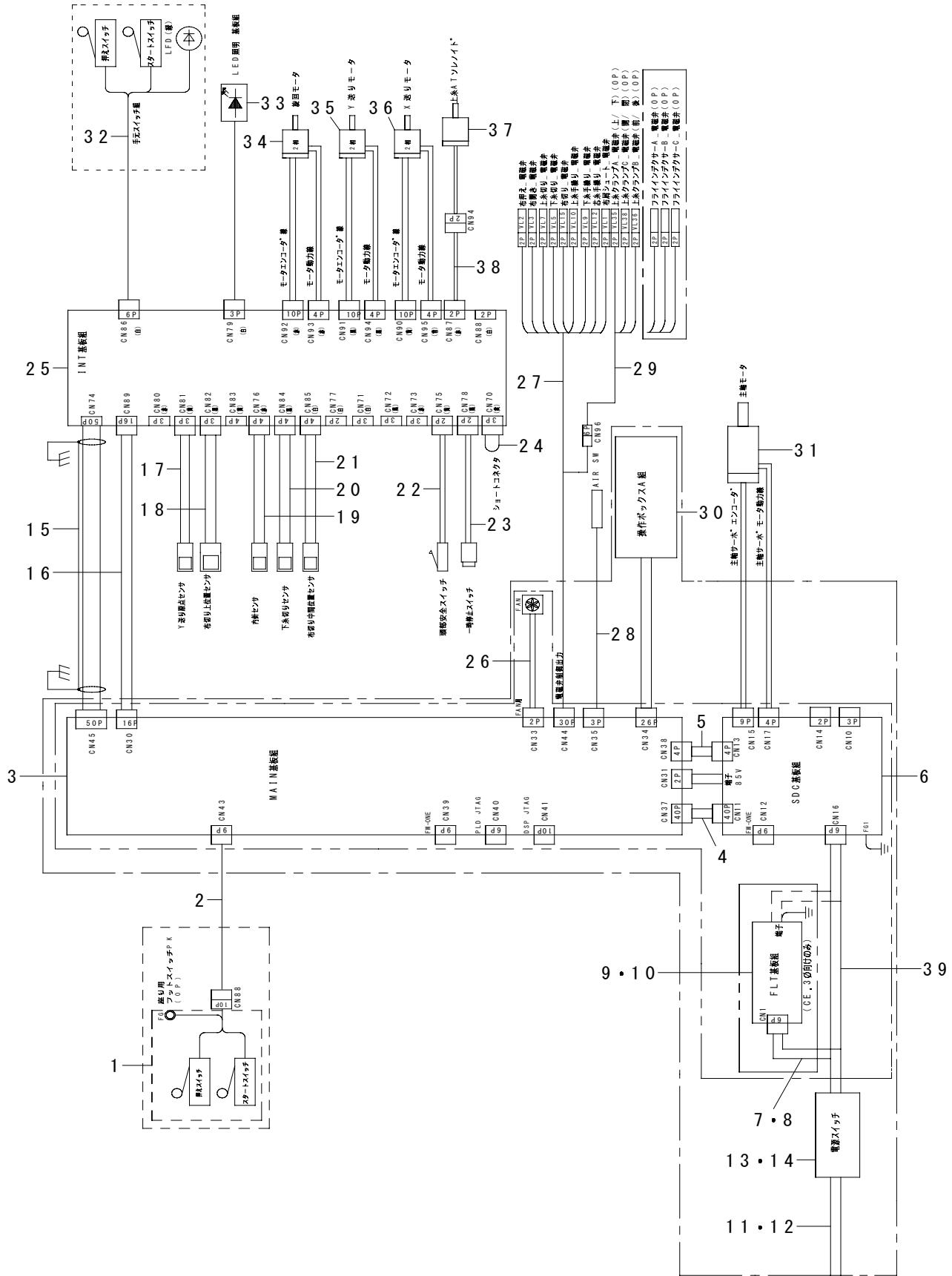




REF.NO	NOTE	PART NO	DESCRIPTION	品名	Qty
1	#01	401-51681	CTL BOX A ASM	電装ボックス (一般輸出)	1
2	#02	401-51682	CTL BOX B ASM	電装ボックス (三相)	1
3	#03	401-51683	CTL BOX C ASM	電装ボックス (一般輸出)	1
4	#01	401-43988	FRAME_A	一般輸出用フレーム	(1)
5	#05	401-43989	FRAME_B	三相 / CE 用フレーム	(1)
6		401-14136	COVER	電装カバー	(1)
7		401-15874	FAN_PLATE	ファン取付板	(1)
8		401-43990	STUD	MA I N 基板用スタッド	(2)
9		401-15876	PLATE_B	ケーブル入口用取付板	(1)
10		401-15877	MAIN_PLATE	MA I N 基板取付板	(1)
11		401-15878	PLATE_C	電源コード取付板	(1)
12		401-15879	FAN_COVER	ファンカバー	(1)
13		401-45070	MAIN PCB ASSY	MA I N 基板組	(1)
14		401-45088	SDC PCB ASSY	SDC 基板組	(1)
15	#02	401-05465	FLT-T PCB ASSY	F L T - T 基板組	(1)
16	#03	401-05475	FLT-CE PCB ASSY	F L T - CE 基板組	(1)
17		401-14398	MAIN COOL SHEET	MA I N 放熱シート	(2)
18		401-11214	FAN MOTOR ASSY	ファンモータ組	(1)
19		KX-0000003-20	BUSH	電源コード用ブッシュ	(1)
20		KX-0000002-60	SADDLE TYPE TIE MOUNT	タイマウント	(1)
21		HX-0022200-0D	WIRE SADDLE	コード止めワイヤーサドル	(1)
22		HX-0029200-0A	CABLE BAND	束線バンド (タイマウント部)	(1)
23	#05	HX-0033900-0M	SPACER	F L T 基板スペーサー (L = 8 mm)	(6)
24		SL-4040881-SC	SCREW M4 L=8	MA I N 基板止めねじ	(8)
25		SL-4040881-SC	SCREW M4 L=8	SDC 基板止めねじ	(4)
26		SL-4040881-SC	SCREW M4 L=8	MA I N 取付板止めねじ	(2)
27		SL-4040881-SC	SCREW M4 L=8	ケーブル入口用取付板止めねじ	(2)
28		SL-4040881-SC	SCREW M4 L=8	ファン取り付け板止めねじ	(2)
29		SL-4040881-SC	SCREW M4 L=8	ファンカバー止めねじ	(2)
30		SL-4040881-SC	SCREW M4 L=8	電源コード取付板止めねじ	(1)
31		SL-4040881-SC	SCREW M4 L=8	アース止めねじ	(3)
32	#05	SL-4040881-SC	SCREW M4 L=8	F L T - T 基板止めねじ	(6)
33		SL-4040881-SC	SCREW M4 L=8	タイマウント止めねじ	(1)
34	#05	SL-4040881-SC	SCREW M4 L=8	電源コード抜け防止用座金止めねじ	(1)
35		SL-4042091-SC	SCREW M4 L=20	ファン止めねじ	(2)
36	#02	SL-4030881-SC	SCREW M3 L=8	F L T - T 基板 DB 止めねじ	(1)
37	#05	WP-0430800-SC	WASHER M4	電源コード抜け防止用座金	(1)
38		M8002-430-000	STOPPER	カバー止めねじストッパー	(4)
39	#06	CM-3001000-01	VOLTAGE WARNING LABEL (31.5)	電圧警告シール	(1)
40	#02	CM-3001004-02	VOLTAGE DANGER LABEL 3 (SMALL)	電圧危険ラベル	(1)
41		CM-3004006-02	VOLTAGE CAUTION LABEL L=25	電圧注意シール	(1)
42	#03	CM-6001001-01	WE E E MARK LABEL S	WE E E マークラベル	(1)
43	#03	401-50131	EAC_MARK_LABEL_S	E A C マークラベル S	(1)
44		SL-4041281-SC	SCREW M4 L=12	カバー止めねじ	(4)
45		EA-9500B01-00	CABLE BAND	束線バンド (ファンコード部)	(1)
46	#05	E8760-452-S00	TUBE	コード取付板用スミチューブ	(0.055)
47	#07	400-81602	POWER SWITCH ASM	電源スイッチ組	1
48	#04	401-13451	POWER SWITCH C ASM	電源スイッチ組 (CCC 取得品)	1
49	#07	HA-0058200-00	SWITCH	スイッチ	(1)
50	#04	HA-0064200-00	SWITCH	スイッチ	(1)
51		400-81603	SWITCH INSTALLATION BOARD	スイッチトリツケイタ	(1)
52		SL-4041091-SE	SCREW M4 L=10	座金付きなべねじ M 4 L = 1 0	(2)
53	#04	HX-0068500-00	GROMMET	クロメット	(2)
54		SK-3512001-SE	WOOD SCREW D=5.1 L=20	電源スイッチ止めねじ	2
55		M3004-511-00A	VOLTAGE INDICATION CARD	電圧表示札	1
56		HF-0013050-P0	SLO-BLO FUSE	ヒューズ5 A (85 V)	1
57		HF-0030002-00	FUSE	ヒューズ2 A (24 V)	1
58		HX-0015000-0D	CABLE CLAMP	電源コード固定クリップ (6 N)	2
59		SL-4041091-SC	SCREW M4 L=10	電源コード固定クリップ止めねじ	2
60		EA-9500B02-00	CABLE BAND	電源コード用束線バンド	2
61		MTS-HJ100003	MOTOR FITTING BOLT L=70	電装取付けボルト	4
62		WP-0852086-SC	WASHER M8	電装ボックス固定用平座金	4
63		WS-0820002-KR	SPRING WASHER	電装ボックス固定用ばね座金	4
64		NM-6080002-SC	NUT M8X1.25 TYPE2	電装ボックス固定用六角ナット	4
65	#03	HN-0014900-00	CORSE	B O X 内用コア	1
66	#03	HN-0021100-00	CORSE	B O X 内用コア	1
67	#03	HN-0024600-00	CORSE	B O X 外用コア	3
68	#03	401-51687	DECLARATION OF INCORPORATION (MC622)	組込宣言書 (MC 6 2 2)	1
69	#03	401-26054	CORE SET UP MANUAL	コア取付マニュアル	1
		NOTE(注記)	#01....FOR 1-PHASE 220 ~ 240V #02....FOR 3-PHASE 200 ~ 240V #03....FOR 1-PHASE CE 220 ~ 240V #04....FOR 1-PHASE 220 ~ 240V(FOR CHINA) #05....FOR 3-PHASE 200 ~ 240V, 1-PHASE CE 220 ~ 240V #06....FOR 1-PHASE 220 ~ 240V, 1-PHASE CE 220 ~ 240V, 1-PHASE 220 ~ 240V(FOR CHINA) #07....FOR 1-PHASE 220 ~ 240V, 3-PHASE 200 ~ 240V, 1-PHASE CE 220 ~ 240V	単相 220~240 V 用 三相 200~240 V 用 単相 CE 220~240 V 用 単相 220~240 V (中国向け) 用 三相 200~240 V, 単相 CE 220 ~ 240V 用 単相 CE 220~240 V 用 単相 220~240 V, 単相 CE 220~240 V, 単相 220~240 V (中国向け) 用 単相 220~240 V, 三相 200~240 V, 単相 CE 220~240 V 用	

# 28. WIRING DIAGRAM

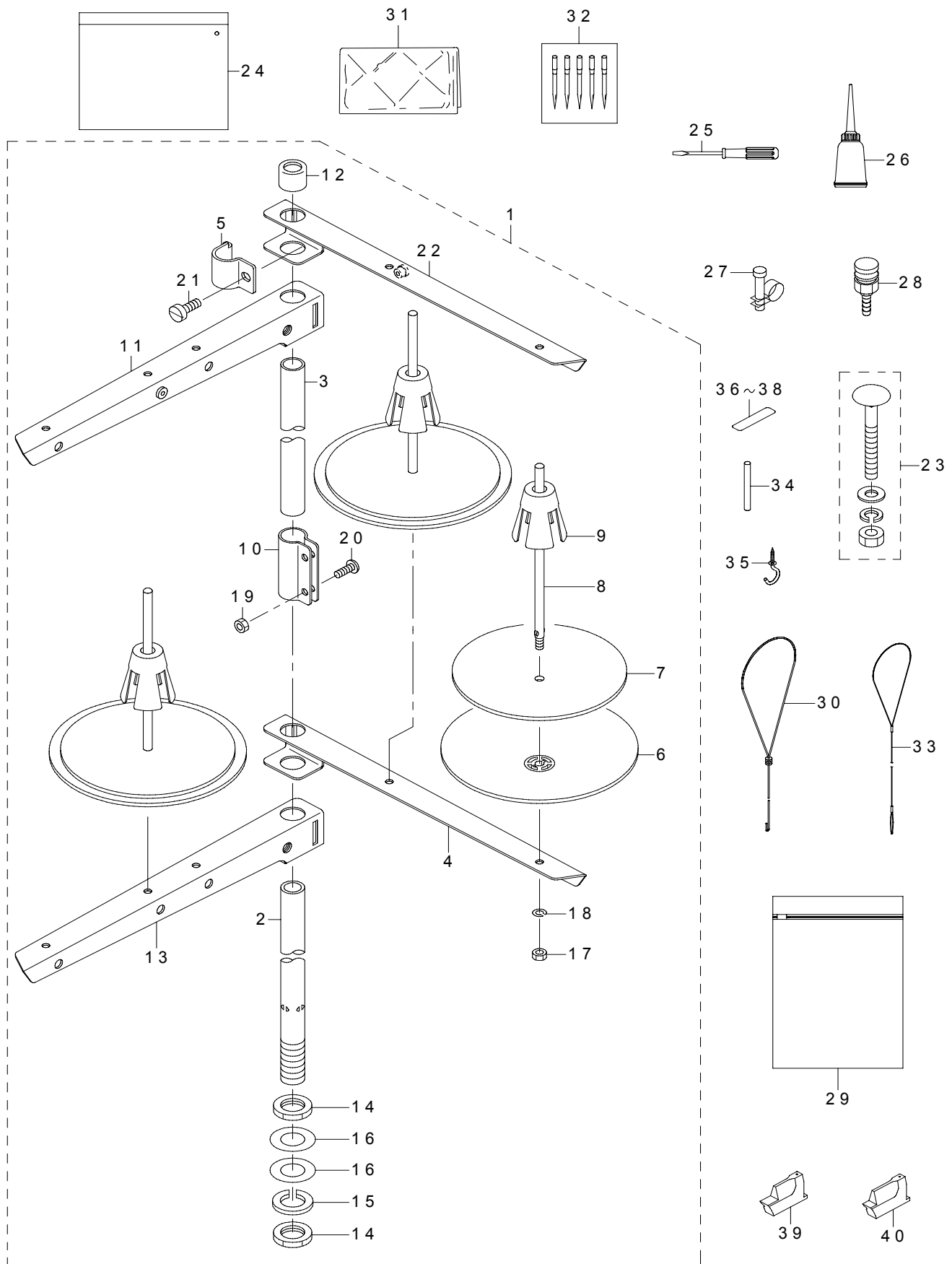
## 電装配線図



REF.NO	NOTE	PART NO	DESCRIPTION	品名	Qty
1		400-33831	PK78 PEDAL SWITCH ASM	PK 78 ペダルスイッチ組	1
2		401-14433	FSW RELAY CABLE ASM	フット SW 中継ケーブル組	1
3		401-45070	MAIN PCB ASM	MA I N 基板組	1
4		401-14375	SDC-MAIN S CORD ASM	SDC - MA I N コード S 組	1
5		401-14373	SDC-MAIN P1 CORD ASM	SDC - MA I N コード P 1 組	1
6		401-45088	SDC PCB ASM	SDC 基板組	1
7	#02	401-14371	AC POWER CORD B ASM	電装電源コード B 組	1
8	#03	400-43974	AC POWER CORD B ASM	AC 電源コード B 組	1
9	#02	401-05465	FLT-T PCB ASSY	F L T - T 基板組	1
10	#03	401-05475	FLT-CE PCB ASSY	F L T - CE 基板組	1
11	#02	400-86469	POWER CABLE 3P ASSY	電源コード 3 P 組	1
12	#01	400-86470	POWER CABLE 1P ASSY	電源コード 1 P 組	1
13		400-81602	POWER SWITCH ASM	電源スイッチ組	1
14	#04	401-13451	POWER SWITCH C ASM	電源スイッチ C 組	1
15		401-45057	INT CABLE ASM	I N T ケーブル組	1
16		401-14443	MAIN-INT CORD A ASSY	MA I N - I N T コード A 組	1
17		401-14421	Y SENSOR ASM	Y センサ組	1
18		401-14422	CU SENSOR ASM	布きり上位置センサ組	1
19		401-14424	IN SENSOR ASM	内針センサ組	1
20		401-49100	LT SENSOR ASM	下糸切りセンサ組	1
21		401-14426	CM POS SENSOR ASM	布切り中間位置センサ組	1
22		320-02255	SWITCH ASM	ベット開閉スイッチ組	1
23		401-14427	SWITCH ASM	一時停止スイッチ組	1
24		401-14389	SHORT CONNECTOR ASM	ショートコネクタ組	1
25		401-45055	INT PCB ASM	I N T 基板組	1
26		401-11214	FAN MOTOR ASSY	ファンモータ組	1
27		401-49101	AIR SOLENOID VALVE CORD ASM	電磁弁ケーブル組	1
28		401-15683	AIR_COMBINATION	エアコンビネーション	1
29	#05	401-49102	OP AIR VALVE CABLE ASM	O P 電磁弁ケーブル組	1
30		401-08520	OPERATION BOX A ASSY	操作ボックス A 組	1
31		401-14444	AC SERVO MOTOR	AC サーボモータ	1
32		401-15136	START_SWITCH_ASM	スタートスイッチ組	1
33		401-14380	LED PCB ASSY	L E D 照明基板組	1
34		401-49098	REVOLUTION MOTOR	回転モータ	1
35		401-49097	Y FEED MOTOR	Y 送りモータ	1
36		401-49096	X FEED MOTOR	X 送りモータ	1
37		320-54900	AT (UPPER)	A T (上)	1
38		401-14442	SOLENOID RELAY CABLE ASM	ソレノイド中継ケーブル組	1
39	#01	401-14370	AC POWER CORD A ASM	電装電源コード A 組	1
		NOTE(注記)	#01....FOR 1-PHASE 220 ~ 240V	単相 220 ~ 240 V 用	
			#02....FOR 3-PHASE 200 ~ 240V	三相 200 ~ 240 V 用	
			#03....FOR 1-PHASE CE 200 ~ 240V	単相 CE 220 ~ 240 V 用	
			#04....FOR 1-PHASE 220 ~ 240V (FOR CHINA)	単相 220 ~ 240 V 用 (中国向け)	
			#05....OPTIONAL PARTS	オプション部品	

# 29. ACCESSORY PARTS COMPONENTS

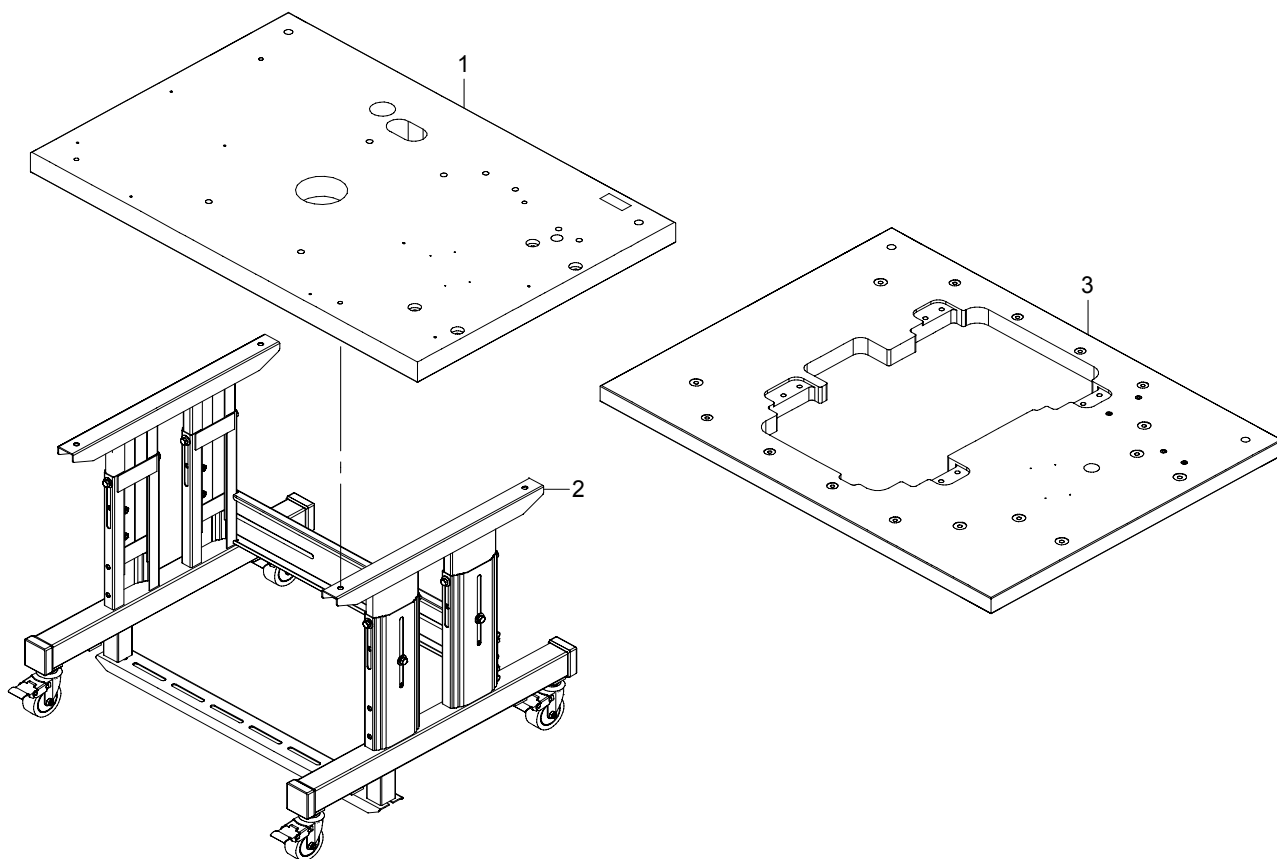
付属品関係



REF.NO	NOTE	PART NO	DESCRIPTION	品名	Qty
1		138-50052	THREAD STANDING DEVICE ASM.	糸立装置 (組)	1
2		229-30309	SPOOL REST ROD LOWER	糸立棒 (下)	(1)
3		229-30408	SPOOL REST ROD UPPER	糸立棒 (上)	(1)
4		229-30507	SPOOL REST ARM	糸立腕	(1)
5		229-30705	THREAD GUIDE ARM JOINT	糸立棒締め金具	(4)
6		229-30804	SPOOL REST	糸巻受皿	(3)
7		229-30903	SPOOL REST CUSHION	糸巻受皿クッション	(3)
8		229-31000	SPOOL PIN	糸巻受棒	(3)
9		229-31109	SPOOL RETAINER	糸巻振れ止め	(3)
10		229-31307	SPOOL REST ROD JOINT	糸立棒継手	(1)
11		131-68950	THREAD STANDING ARM A ASM.	糸立腕 A 組	(1)
12		229-31406	SPOOL REST ROD RUBBER CAP	糸立棒保護ゴム	(1)
13		131-68901	THREAD STANDING ARM A	糸立腕 A	(1)
14		NM-6160511-SE	NUT M16X1.5	六角ナット M 16 X 1.5 1種	(2)
15		WS-1643202-KR	SPRING WASHER	ばね座金 16.4 X 26.6 X 3.2	(1)
16		WP-1612616-SE	WASHER 16X30X2.6	平座金	(2)
17		NM-6050001-SE	NUT M5	六角ナット M 5	(3)
18		WS-0510002-KN	SPRING WASHER M5	ばね座金 M 5	(3)
19		NM-6050001-SE	NUT M5	六角ナット M 5	(2)
20		SM-4051405-SE	SCREW M5 L=14	なべ小ねじ M 5 L = 14	(2)
21		SM-6061610-SC	SCREW M6 L=16	平小ねじ M 6 L = 16	(4)
22		229-30556	THREAD STANDING ARM ASM.	糸立腕 (組)	(1)
23		MTJ-MS00000S	SCREW SET	モータ取付けボルト組	4
24		229-32800	ACCESSORIE BAG	付属品バッグ	1
25		229-33204	SCREW DRIVER SMALL	ドライバー (小)	1
26		B9121-012-0A0	OILER ASM.	油差し組	1
27		PB-0000100-00	HOSE BAND	ホースバンド	1
28		PJ-3095200-01	SOCKET	ハイカプラソケット	1
29		401-39091	DUST_BAG	ダストバック	1
30		140-58002	THREADER	糸通し	1
31		262-34005	VINYL COVER	頭部ビニールカバー	1
32	☆	MC-1858011-02	NEEDLE SCHMETZ 558 NM110-2	針 シュメッツ 558 NM 110-2	1
33		401-15727	THREADER	糸通し器	1
34		PH-0400402-C0	PARALLEL PIN	平行ピン 4 X 40	2
35		D2113-555-B00	CORD SET HOOK B	コード止め金具 B	1
36		401-15638	SPACER 01	スペーサ01	1
37		401-15639	SPACER 02	スペーサ02	1
38		401-15640	SPACER 03	スペーサ03	1
39	☆	#01 401-15668	HAMMER 22MM EYELET H	ハンマー22 MM	1
40	☆	#02 401-15669	HAMMER 26MM EYELET H	ハンマー26 MM	1
		NOTE(注記)	#01....TYPE C #02....TYPE J	C 仕様 J 仕様	

### 30. TABLE COMPONENTS

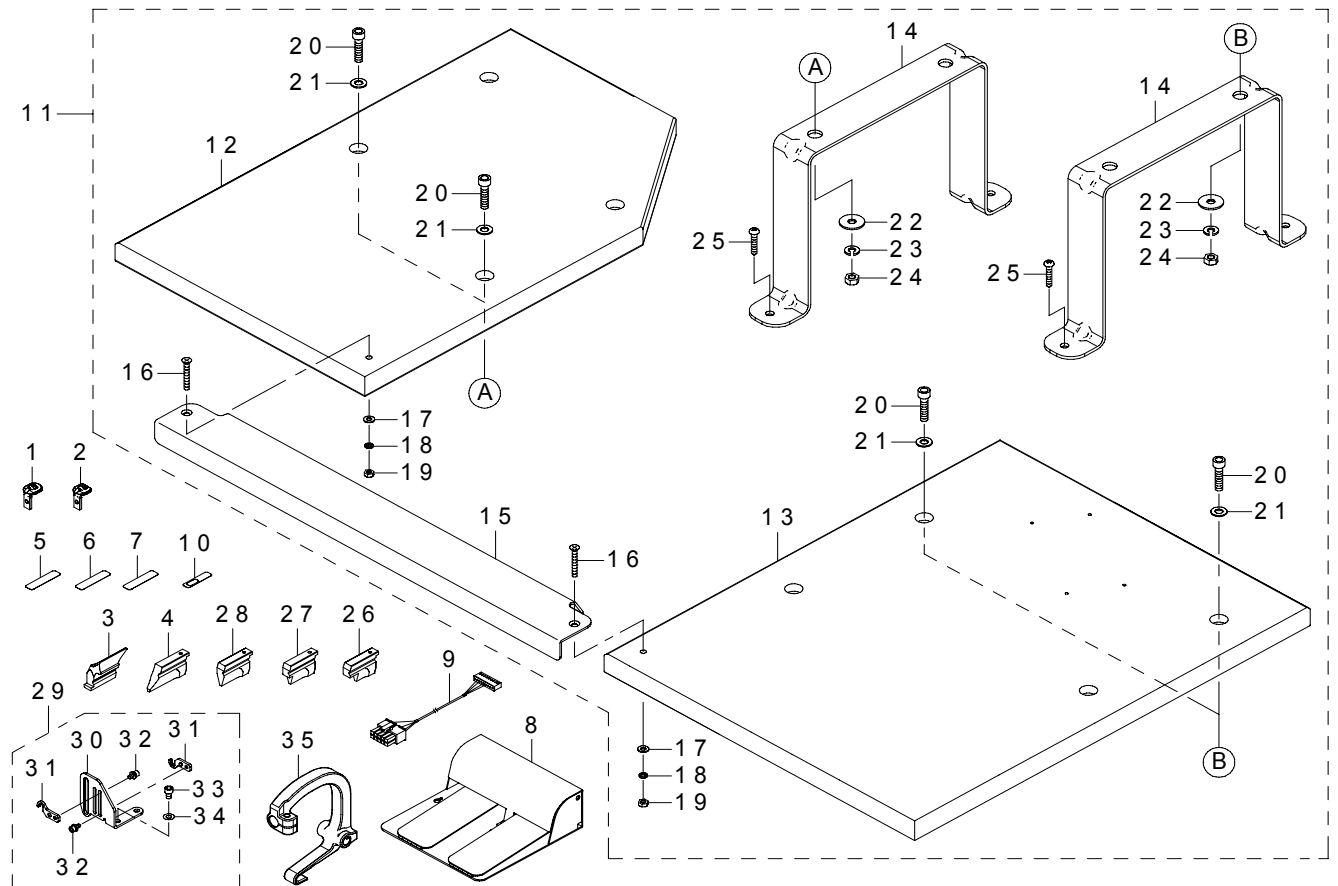
脚卓関係



REF.NO	NOTE	PART NO	DESCRIPTION	品名	Qty
1	#01	401-32272	TABLE ASM	テーブル組	1
2		401-26322	STAND ASM.	脚組	1
3	#02	401-57825	SEMI-SUNKEN TABLE ASM.	半沈テーブル組	1
	NOTE(注記)		#01.....FOR DESK TOP	卓上用	
			#02.....FOR SEMI-SUNKEN	半沈用	

### 31. OPTION COMPONENTS (1)

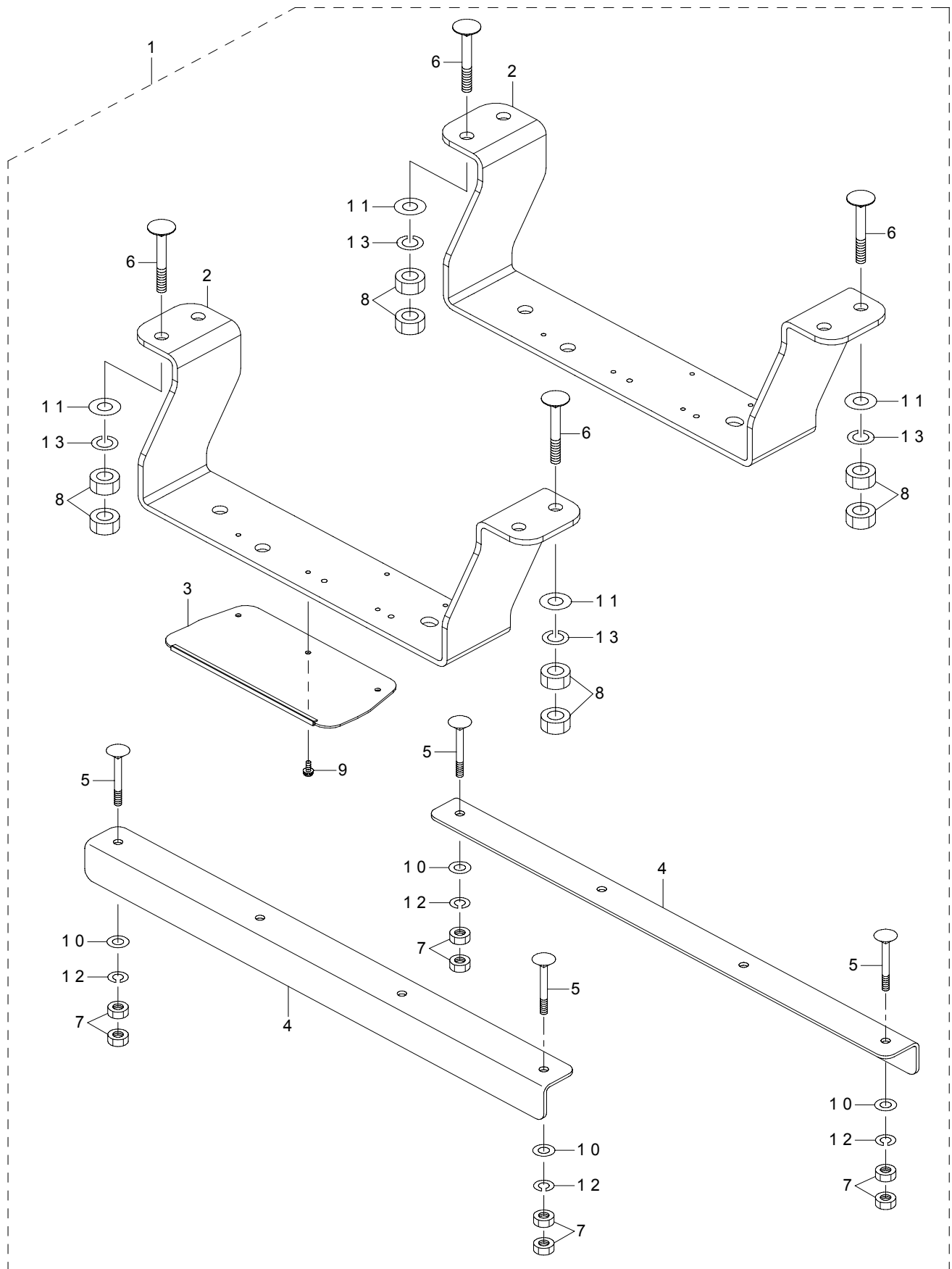
オプション関係 (1)



REF.NO	NOTE	PART NO	DESCRIPTION	品名	Qty
1	★	401-15403	NEEDLE PLATE A00	針板 A 00	1
2	★	401-15404	NEEDLE PLATE A01	針板 A 01	1
3	★	401-15665	KNIFE 38MM	布切りメス38 MM	1
4	★	401-15670	HAMMER 38MM EYELET H	ハンマー38 MM	1
5		401-15638	SPACER 01	スペーサ01	1
6		401-15639	SPACER 02	スペーサ02	1
7		401-15640	SPACER 03	スペーサ03	1
8		400-33831	PK78 PEDAL SWITCH ASM	PK 78 ペダルスイッチ組	1
9		401-14433	FSW RELAY CABLE ASM	フット SW 中継ケーブル組	1
10		401-15728	SPACER 02 (KNIFE)	メススペーサ 02	1
11	#01	401-15994	PH=SUB TABLE ASM	半沈用補助テーブル組	1
12	#01	401-26870	SUB_TABLE_L	補助テーブル左	(1)
13	#01	401-26871	SUB_TABLE_R	補助テーブル右	(1)
14	#01	401-26872	SUB_TABLE_BRACKET	補助テーブル土台	(4)
15	#01	401-26873	SUB_TABLE_BEAM	補助テーブル手前梁	(1)
16	#01	SM-1043001-SP	SCREW M4X0.7 L=30	皿小ねじ M4X 0.7 L=30	(2)
17	#01	WP-0430801-SC	WASHER M4	平座金 M 4	(2)
18	#01	WS-0410002-KN	SPRING WASHER M4	ばね座金 M 4	(2)
19	#01	NM-6040001-SC	NUT M4X0.7 TYPE1	六角ナット M 4 X 0.7 1種	(2)
20	#01	SM-6062502-TN	SCREW	六角穴ボルト	(8)
21	#01	WP-0651001-SC	WASHER	平座金	(8)
22	#01	WP-0651646-SC	WASHER	平座金	(8)
23	#01	WS-0610002-KN	SPRING WASHER M6	ばね座金 M 6	(8)
24	#01	NM-6060001-SC	NUT M6X1 TYPE1	六角ナット M 6 X 1 1種	(8)
25	#01	SK-3582501-SE	WOOD SCREW D=5.8 L=25	木ねじ D=5.8 L=25	(8)
26	★	401-22565	HAMMER_18MM_EYELET_H	ハンマー18 MM	1
27	★	401-22566	HAMMER_24MM_EYELET_H	ハンマー24 MM	1
28	★	401-22567	HAMMER_28MM_EYELET_H	ハンマー28 MM	1
29		401-46876	BALANS_THREAD_GUIDE_ASM	天秤糸案内組	1
30		401-46877	BALANS_THREAD_GUIDE_BASE	天秤糸案内ベース	(1)
31		401-46878	BALANS_THREAD_GUIDE	天秤糸案内	(2)
32		SL-6030692-TN	SCREW M3 L=6	座金付き六角穴ボルト M 3 L=6	(2)
33		SM-6040602-TN	BOLT	六角穴ボルト	(2)
34		WP-0430801-SC	WASHER M4	平座金 M 4	(2)
35		401-32257	PRESSER ARM BASE RH	押え腕ベース (右) RH	1
		NOTE(注記)	#01....FOR DESK TOP	卓上用	

### 32. OPTION COMPONENTS (2)(FOR SEMI-SUNKEN)

オプション関係 (2) (半沈用)





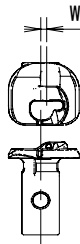
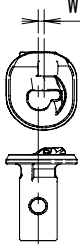
REF.NO	NOTE	PART NO	DESCRIPTION	品名	Qty
1		401-57881	SEMI SUNKEN KIT	半沈キット	1
2		401-50638	BOTTOM_COVER_STAY	ボトムカバーステー	(2)
3		401-57827	TRAY_ASM	トレー組	(1)
4		320-80707	TABLE REINFORCEMENT PLATE	テーブル補強板	(2)
5		MAO-11108N00	PEDAL SWITCH FRAME BOLT	テコ取付台ボルト	(8)
6		MTS-HJ100003	MOTOR FITTING BOLT L=70	モータ取付ボルト L=70	(8)
7		NM-6060001-SC	NUT M6X1 TYPE1	六角ナット M6 X 1 1種	(16)
8		NM-6080001-SC	NUT M8X1.25 TYPE1	六角ナット M8 X 1.25 1種	(16)
9		SL-4041291-SC	SCREW M4 L=12	座金付きなべ小ねじ M4 L=12	(3)
10		WP-0641601-SC	WASHER M6	平座金みがき丸 M6	(8)
11		WP-0852086-SC	WASHER M8	平座金	(8)
12		WS-0610002-KN	SPRING WASHER M6	ばね座金 M6	(8)
13		WS-0820002-KN	SPRING WASHER M8	ばね座金 M8	(8)

### 33. TABLE OF EXCHANGING GAUGE PARTS (1)

#### 交換ゲージ部品一覧表 (1)

#### Throat platy

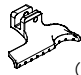
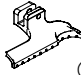
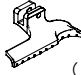
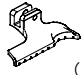
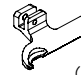
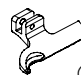
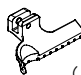
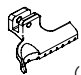
針板

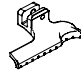
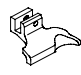
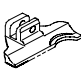
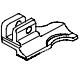
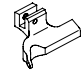
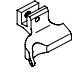
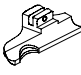
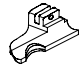
Name of part 品名	A01 (for narrow needle throwing width) (細振幅用)	B01 (for wide needle throwing width) (広振幅用)	A00 (for narrow needle throwing width) (細振幅用)	B00 (for wide needle throwing width) (広振幅用)
Applicable needle throwing width 適用かがり幅	2.0~3.2mm	2.0~4.0mm	2.0~3.2mm	2.0~4.0mm
Needle size 針番手	#90~#110			
Gimp position W 芯糸位置W	1.8			
Shape 形状				
Ref. No.	1	2	3	4
Part No.	40115404	40115406	40115403	40115405
Type 仕様	For J01 and C01 types Option J01, C01仕様用 オプション	For J01 and C01 types Standard J01, C01仕様用 標準	For J00 and C00 types Option J00, C00仕様用 オプション	For J00 and C00 types Standard J00, C00仕様用 標準

#### Presser set

押え足

The mark in ( ) parentheses shows the standard equipment for each type.  
( )内の記号は、各仕様の標準装備品です。

Name of part 品名	Compensating foot for eyelet buttonhole 34mm はと目穴用押え 34mm	Compensating foot for eyelet buttonhole 38mm はと目穴用押え 38mm	Edge presser for eyelet hole 34mm はと目穴用押え 34mm	Edge presser for eyelet hole 38mm はと目穴用押え 38mm	
Presser set (left) 押え足左	Shape 形状	 (C01)	 (C00)	 (J01)	 (J00)
	Ref. No.	5	6	7	8
	Part No.	40115325	40115309	40115241	40115239
Presser set (right) 押え足右	Shape 形状	 (C01)	 (C00)	 (J01)	 (J00)
	Ref. No.	9	10	11	12
	Part No.	40115324	40115316	40115240	40115238

Name of part 品名	Edge presser for eyelet hole 32mm はと目穴用押え 32mm	Edge presser for eyelet hole 22mm はと目穴用押え 22mm	For eyelet buttonhole 32mm はと目穴用 32mm	For eyelet buttonhole 22mm はと目穴用 22mm	
Presser set (left) 押え足左	Shape 形状				
	Ref. No.	13	14	15	16
	Part No.	40035239	40039844	14059604	14059802
Presser set (right) 押え足右	Shape 形状				
	Ref. No.	17	18	19	20
	Part No.	40035238	40039843	14059505	14059703

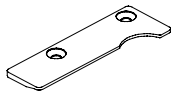

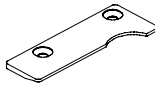
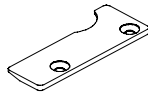
REF.NO	NOTE	PART NO	DESCRIPTION	品名	Qty
1		401-15404	NEEDLE PLATE A01	針板 A 0 1	1
2		401-15406	NEEDLE PLATE B01	針板 B 0 1	1
3		401-15403	NEEDLE PLATE A00	針板 A 0 0	1
4		401-15405	NEEDLE PLATE B00	針板 B 0 0	1
5		401-15325	PRESSER FOOT L_34	押え足左_34	1
6		401-15309	PRESSER FOOT L	鳩目段押え左	1
7		401-15241	PRESSER FOOT L_34	際押え左_34	1
8		401-15239	PRESSER FOOT L_38	際押え左_38	1
9		401-15324	PRESSER FOOT R_34	押え足右_34	1
10		401-15316	PRESSER FOOT R	鳩目段押え右	1
11		401-15240	PRESSER FOOT R_34	際押え右_34	1
12		401-15238	PRESSER FOOT R_38	際押え右_38	1
13		400-35239	PRESSER FOOT LEFT W (M)	鳩目段押え足左 W (M)	1
14		400-39844	PRESSER FOOT LEFT W (S)	鳩目段押え足左 W (S)	1
15		140-59604	PRESSER FOOT LEFT 32MM	鳩目押え足 (左) 3 2 MM	1
16		140-59802	PRESSER FOOT LEFT 22MM	鳩目押え足 (左) 2 2 MM	1
17		400-35238	PRESSER FOOT RIGHT W (M)	鳩目段押え足右 W (M)	1
18		400-39843	PRESSER FOOT RIGHT W (S)	鳩目段押え足右 W (S)	1
19		140-59505	PRESSER FOOT RIGHT 32MM	鳩目押え足 (右) 3 2 MM	1
20		140-59703	PRESSER FOOT RIGHT 22MM	鳩目押え足 (右) 2 2 MM	1

### 34. TABLE OF EXCHANGING GAUGE PARTS (2)

#### 交換ゲージ部品一覧表 (2)

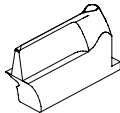
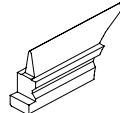
#### Presser holding plate

押え受け板

Name of part 品名	Eyelet buttonhole presser holding plate, left はと目押え受板左	Eyelet buttonhole presser holding plate, right はと目押え受板右	Eyelet buttonhole presser holding plate, left はと目押え受板左	Eyelet buttonhole presser holding plate, right はと目押え受板右
Shape of hole 穴形状	はと目穴		はと目穴	
Stitch length 縫い長さ	10~34		10~38	
Shape 形状				
Ref. No.	1	2	3	4
Part No.	40115322	40115323	32027104	32027005
Type 仕様	For J01 and C01 types J01, C01仕様用		For J00 and C00 types J00, C00仕様用	

#### Cloth cutting knife

布切りメス

Name of part 品名	For eyelet buttonhole はと目穴用	For decorative buttonhole 眼り穴用					Remarks 備考	
Shape 形状								
			Ref. No.	Part No.	X	Y	L	
Eyelet buttonhole はと目穴	Provided as standard 標準装備		5	40115664	2.8	4.3	26	
	Only for the sewing machine provided with the needle thread trimmer 針糸切り仕様のみ		6	40115665	2.9	4.4	38	
			7	32063604	2.9	4.4	24	Optional spacer is used オプションスペーサ使用
			8	32063703	2.9	4.4	32	
	Only for the sewing machine provided with the needle thread trimmer 針糸切り仕様のみ		9	32063802	2.1	3.2	38	
			10	32063901	2.1	3.2	24	
			11	32064008	2.1	3.2	32	
			12	32064107	3.2	5.4	38	
			13	32064206	3.2	5.4	24	
			14	32064305	3.2	5.4	32	
Only for the sewing machine provided with the needle thread trimmer 針糸切り仕様のみ		15	32066904	2.7	5.1	38		
Decorative buttonhole 眼り穴			16	14041404	0	0	38	
			17	32065302	0	0	24	
			18	32065401	0	0	32	

Optional spacer  
オプションスペーサ



Ref. No.	Part No.
19	40115728

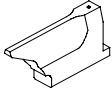
REF.NO	NOTE	PART NO	DESCRIPTION	品名	Qty
1		401-15322	HOLDING PLATE PIGHT	押え受板右	1
2		401-15323	HOLDING PLATE LEFT	押え受板左	1
3		320-27104	HOLDING PLATE LEFTT	鳩目押え受板左	1
4		320-27005	HOLDING PLATE RIGHT	鳩目押え受板右	1
5		401-15664	KNIFE	布切りメス	1
6		401-15665	KNIFE 38MM	布切りメス38MM	1
7		320-63604	CUTTING KNIFE (EYELET) S	布切りメス (鳩目) S	1
8		320-63703	CUTTING KNIFE (EYELET) M	布切りメス (鳩目) M	1
9		320-63802	CUTTING KNIFE (EYELET) 1	布切りメス (鳩目) 1	1
10		320-63901	CUTTING KNIFE (EYELET) 1S	布切りメス (鳩目) 1 S	1
11		320-64008	CUTTING KNIFE (EYELET) 1M	布切りメス (鳩目) 1 M	1
12		320-64107	CUTTING KNIFE (EYELET) 5	布切りメス (鳩目) 5	1
13		320-64206	CUTTING KNIFE (EYELET) 5S	布切りメス (鳩目) 5 S	1
14		320-64305	CUTTING KNIFE (EYELET) 5M	布切りメス (鳩目) 5 M	1
15		320-66904	CUTTING KNIFE (EYELET) 6	布切りメス (鳩目) 6	1
16		140-41404	CUTTING KNIFE (DECORATIVE)	布切りメス (眠り目)	1
17		320-65302	CUTTING KNIFE (DECORATIVE) S	布切りメス (眠り目) S	1
18		320-65401	CUTTING KNIFE (DECORATIVE) M	布切りメス (眠り目) M	1
19		401-15728	SPACER 02 (KNIFE)	メススペーサ	1

### 35. TABLE OF EXCHANGING GAUGE PARTS (3)

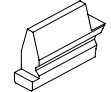
#### 交換ゲージ部品一覧表 (3)


#### Knife holder

メス受け

Name of part 品名	For eyelet buttonhole はと目穴用		
Shape 形状			
Size (mm)	Ref. No.	Part No.	Remarks 備考
38	1	40115670	
28	37	40122567	
26	2	40115669	(J accessories J付属)
24	38	40122566	
22	3	40115668	(C accessories C付属)
18	39	40122565	
20	4	40115667	(J)
16	5	40115666	(C)
38	6	32067209	Optional spacer is used オプションスペーサ使用
36	7	32067308	
34	8	32067407	
32	9	32067506	
30	10	32067605	
28	11	32067704	
26	12	32067803	
24	13	32067902	
22	14	32068009	
20	15	32068108	
18	16	32068207	
16	17	32068306	
14	18	32068405	
12	19	32068504	
10	20	32068603	

The mark in ( ) parentheses shows the standard equipment for each type.  
( ) 内の記号は、各仕様の標準装備品です。

Name of part 品名	For decorative buttonhole 眼り穴用		
Shape 形状			
Size (mm)	Ref. No.	Part No.	Remarks 備考
38	21	14042501	Optional spacer is used オプションスペーサ使用
36	22	32064404	
34	23	32064503	
32	24	14042600	
30	25	32064602	
28	26	32064701	
26	27	14042808	
24	28	32064800	
22	29	14042907	
20	30	32064909	
18	31	32065005	
16	32	14043103	
14	33	32065104	
12	34	32065203	
10	35	14043301	

Optional spacer オプションスペーサ	
	
Ref. No.	Part No.
36	40115639

REF.NO	NOTE	PART NO	DESCRIPTION	品名	Qty
1		401-15670	HAMMER 38MM EYELET H	ハンマー 38 MM	1
2		401-15669	HAMMER 26MM EYELET H	ハンマー 26 MM	1
3		401-15668	HAMMER 22MM EYELET H	ハンマー 22 MM	1
4		401-15667	HAMMER 20MM EYELET H	ハンマー 20 MM	1
5		401-15666	HAMMER 16MM EYELET H	ハンマー 16 MM	1
6		320-67209	KNIFE HOLDER 38MM (EYELET) H	メス受け 38 MM (鳩目) H	1
7		320-67308	KNIFE HOLDER 36MM (EYELET) H	メス受け 36 MM (鳩目) H	1
8		320-67407	KNIFE HOLDER 34MM (EYELET) H	メス受け 34 MM (鳩目) H	1
9		320-67506	KNIFE HOLDER 32MM (EYELET) H	メス受け 32 MM (鳩目) H	1
10		320-67605	KNIFE HOLDER 30MM (EYELET) H	メス受け 30 MM (鳩目) H	1
11		320-67704	KNIFE HOLDER 28MM (EYELET) H	メス受け 28 MM (鳩目) H	1
12		320-67803	KNIFE HOLDER 26MM (EYELET) H	メス受け 26 MM (鳩目) H	1
13		320-67902	KNIFE HOLDER 24MM (EYELET) H	メス受け 24 MM (鳩目) H	1
14		320-68009	KNIFE HOLDER 22MM (EYELET) H	メス受け 22 MM (鳩目) H	1
15		320-68108	KNIFE HOLDER 20MM (EYELET) H	メス受け 20 MM (鳩目) H	1
16		320-68207	KNIFE HOLDER 18MM (EYELET) H	メス受け 18 MM (鳩目) H	1
17		320-68306	KNIFE HOLDER 16MM (EYELET) H	メス受け 16 MM (鳩目) H	1
18		320-68405	KNIFE HOLDER 14MM (EYELET) H	メス受け 14 MM (鳩目) H	1
19		320-68504	KNIFE HOLDER 12MM (EYELET) H	メス受け 12 MM (鳩目) H	1
20		320-68603	KNIFE HOLDER 10MM (EYELET) H	メス受け 10 MM (鳩目) H	1
21		140-42501	KNIFE HOLDER 40MM DECORATIVE	メス受け 40 MM (眼り目)	1
22		320-64404	KNIFE HOLDER 36MM DECORATIVE	メス受け 36 MM (眼り目)	1
23		320-64503	KNIFE HOLDER 34MM DECORATIVE	メス受け 34 MM (眼り目)	1
24		140-42600	KNIFE HOLDER 32MM DECORATIVE	メス受け 32 MM (眼り目)	1
25		320-64602	KNIFE HOLDER 30MM DECORATIVE	メス受け 30 MM (眼り目)	1
26		320-64701	KNIFE HOLDER 28MM DECORATIVE	メス受け 28 MM (眼り目)	1
27		140-42808	KNIFE HOLDER 26MM DECORATIVE	メス受け 26 MM (眼り目)	1
28		320-64800	KNIFE HOLDER 24MM DECORATIVE	メス受け 24 MM (眼り目)	1
29		140-42907	KNIFE HOLDER 22MM DECORATIVE	メス受け 22 MM (眼り目)	1
30		320-64909	KNIFE HOLDER 20MM DECORATIVE	メス受け 20 MM (眼り目)	1
31		320-65005	KNIFE HOLDER 18MM DECORATIVE	メス受け 18 MM (眼り目)	1
32		140-43103	KNIFE HOLDER 16MM DECORATIVE	メス受け 16 MM (眼り目)	1
33		320-65104	KNIFE HOLDER 14MM DECORATIVE	メス受け 14 MM (眼り目)	1
34		320-65203	KNIFE HOLDER 12MM DECORATIVE	メス受け 12 MM (眼り目)	1
35		140-43301	KNIFE HOLDER 10MM DECORATIVE	メス受け 10 MM (眼り目)	1
36		401-15639	SPACER 02	スペーサ 02	1
37		401-22567	HAMMER_28MM_EYELET_H	ハンマー 28 MM	1
38		401-22566	HAMMER_24MM_EYELET_H	ハンマー 24 MM	1
39		401-22565	HAMMER_18MM_EYELET_H	ハンマー 18 MM	1

NUMERICAL INDEX OF PARTS

索引

PART NO 品番	PAGE 頁	REF NO	PART NO 品番	PAGE 頁	REF NO	PART NO 品番	PAGE 頁	REF NO	PART NO 品番	PAGE 頁	REF NO
A1230-500-000-A	28	41	CS-1200981-TP	22	15	NM-6040001-SD	4	14	PJ-3010451-01	44	56
BP-5000000-00	46	12	D2113-555-B00	56	35	NM-6040001-SP	12	26	PJ-3040403-01	14	23
BP-5000000-00	46	14				NM-6040001-SP	12	32	PJ-3041000-04	6	88
BP-5000000-00	46	16	EA-9500B00-00	8	59	NM-6040003-SC	14	21	PJ-3041052-01	42	46
BP-5000000-00	46	26	EA-9500B00-00	24	23	NM-6040003-SC	38	18	PJ-3041052-01	44	52
BP-5000000-00	46	31	EA-9500B01-00	4	15	NM-6050001-SC	10	3	PJ-3041053-01	48	27
BT-0400251-EB	36	22	EA-9500B01-00	6	9	NM-6050001-SC	10	5	PJ-3051000-02	48	25
BT-0400251-EB	40	13	EA-9500B01-00	8	63	NM-6050001-SC	10	28	PJ-3095200-01	56	28
BT-0400251-EB	48	20	EA-9500B01-00	26	35	NM-6050001-SC	10	34	PS-0100052-KP	44	22
BT-0600401-EB	48	19	EA-9500B01-00	46	22	NM-6050001-SC	12	11	PS-0200162-KH	38	34
BT-0600401-EB	48	24	EA-9500B01-00	46	29	NM-6050001-SC	20	8	PS-0250082-KP	24	24
BT-0600401-EB	48	28	EA-9500B01-00	46	32	NM-6050001-SC	20	20	PS-0300142-KH	6	70
BT-0800601-B0	36	24	EA-9500B01-00	50	7	NM-6050001-SC	48	9	PS-0400142-KH	28	42
BT-1000651-EB	48	18	EA-9500B01-00	52	45	NM-6050001-SE	56	17	PS-0500452-KP	6	82
BT-1000651-EB	48	31	EA-9500B02-00	30	34	NM-6050001-SE	56	19	PS-0800162-KP	6	12
BT-1000651-EB	48	32	EA-9500B02-00	52	60	NM-6050001-SP	12	17	PV-0100150-00	10	13
BT-1000651-EB	48	33	E1902-172-000	8	28	NM-6050003-SC	6	68	PV-0352090-0C	44	53
BT-1000651-EB	48	34	E1902-172-000	8	29	NM-6060001-SC	6	50	PV-1551140-A0	44	57
BT-1200801-EF	42	13	E1902-172-000	8	30	NM-6060001-SC	58	24	PV-1551140-A0	48	17
B1128-850-000	36	25	E1902-172-000	8	49	NM-6060001-SC	60	7	PV-1553030-00	48	14
B1135-850-000	24	28	E2066-715-000	22	17	NM-6060001-SE	22	9	PX-055202C-00	44	55
B1212-210-D00	28	37	E2193-172-000	6	87	NM-6060003-SC	6	64	PX-0552020-00	48	5
B1223-771-000	6	49	E8760-452-S00	52	46	NM-6060003-SC	40	17	PX-0552020-00	48	11
B1625-220-000	44	24				NM-6060003-SE	22	31	PX-5000140-00	44	60
B1626-220-000	44	25	GAF-01007000	28	40	NM-6080001-SC	60	8	PX-5000140-00	48	12
B1820-210-D00	24	75	G5681-116-000	20	2	NM-6080002-SC	52	64	PX-5000200-00	10	36
B1821-210-D00	24	33	G6013-880-000	14	25	NM-6080003-SC	6	92	PX-5000200-00	20	7
B2107-816-000	12	44				NM-6160511-SE	56	14	PX-5000200-00	20	19
B2313-180-000	32	31	HA-0058200-00	52	49	NM-6660043-SD	42	34			
B3121-804-000	36	9	HA-0064200-00	52	50	NM-6850001-SC	14	5	RC-0470611-KP	6	20
B3121-804-000	40	9	HF-0013050-P0	52	56	NM-6850001-SC	38	27	RC-0470611-KP	38	11
B3121-804-000	44	42	HF-0030002-00	52	57	PA-0600504-A0	36	11	RC-1650001-KP	34	23
B3501-210-000	2	6	HN-0014900-0D	6	98	PA-0600504-A0	40	11	RC-1850001-KP	26	6
B3518-280-000	46	20	HN-0014900-0D	52	65	PA-0600504-A0	44	44	RC-1951211-KP	8	31
B4328-220-000	24	55	HN-0021100-00	52	66	PA-1000601-A0	44	23	RC-1951211-KP	8	50
B8111-220-000	6	39	HN-0024600-00	52	67	PA-1001029-A0	38	9	RE-0200000-K0	24	49
B8112-220-000	6	40	HX-0009400-0A	46	21	PA-1001534-00	14	22	RE-0300000-K0	44	26
B8202-205-000	6	31	HX-0009400-0C	6	6	PA-1001534-00	14	22	RE-0400000-KP	4	43
B9121-012-0A0	56	26	HX-0009400-0C	46	34	PA-1002007-B0	12	1	RE-0400000-KP	4	51
B9121-012-000	6	30	HX-0015000-0A	8	32	PA-1602009-A0	44	29	RE-0500000-KP	20	39
			HX-0015000-0A	2	45	PA-1602011-A0	20	9	RE-0500000-KP	20	54
			HX-0015000-0B	2	45	PA-1602011-A0	20	21	RE-0800000-K0	22	41
			HX-0015000-0B	10	61	PA-1602013-A0	10	14			
CM-1003000-01	4	53	HX-0015000-0C	46	38	PA-1602013-A0	10	37	SB-1120018-C0	22	2
CM-3001000-01	52	39	HX-0015000-0C	46	38	PA-1602013-A0	10	37	SB-1120018-C0	22	18
CM-3001004-02	52	40	HX-0015000-0D	46	5	PB-0000100-00	56	27	SB-1200003-C0	24	84
CM-3002000-01	2	51	HX-0015000-0D	52	58	PC-0124010-00	48	23	SB-1200003-C0	26	5
CM-3002000-01	4	54	HX-0015000-0F	2	16	PC-0124010-00	48	29	SB-1200003-C0	26	5
CM-3002000-01	42	63	HX-0015000-0H	2	18	PC-012603C-00	48	22	SB-1200003-C0	28	47
CM-3002000-02	4	55	HX-0015000-0N	4	29	PC-012603C-00	48	30	SB-1200003-C0	29	8
CM-3002000-02	6	97	HX-0015000-00	4	30	PF-025150-00	48	26	SB-1200016-00	28	6
CM-3004006-02	52	41	HX-0015000-00	8	57	PH-0300062-C0	36	10	SB-1200016-00	28	46
CM-3013000-01	2	52	HX-0015000-00	22	37	PH-0300062-C0	40	10	SB-1200016-00	29	2
CM-5002000-01	28	38	HX-0015000-00	26	21	PH-0300062-C0	44	43	SB-1200020-C0	26	10
CM-6001001-01	2	53	HX-0022200-0D	52	21	PH-0400105-S0	22	39	SB-1200020-C0	28	44
CM-6001001-01	50	10	HX-0029200-0A	52	22	PH-0400402-C0	56	34	SB-1200028-00	26	23
CM-6001001-01	52	42	HX-0033900-0F	6	91	PH-0500102-C0	2	7	SB-1200029-00	28	45
CQ-2000000-00	24	80	HX-0033900-0M	52	23	PJ-0252000-01	44	54	SB-1200031-00	24	82
CQ-2000000-00	24	81	HX-0068500-00	52	53	PJ-0320525-03	20	3	SB-1250005-C0	32	27
CQ-2000000-00	46	8				PJ-0320525-03	36	12	SB-3070002-CA	28	21
CQ-2000000-00	46	10	KX-0000002-60	52	20	PJ-0460390-01	44	28	SB-3070002-CB	28	22
CQ-2000000-00	46	36	KX-0000003-20	52	19	PJ-0460390-01	44	63	SB-3070002-CC	28	23
CQ-2000000-00	46	49				PJ-0460525-01	20	22	SB-3070002-CD	28	24
CQ-2000000-00	46	52	MAO-11108N00	60	5	PJ-0460525-03	12	3	SB-4080001-00	8	4
CQ-2000000-00	46	55	MC-1858011-00	32	28	PJ-0460525-03	20	1	SB-4080001-00	8	36
CQ-2020000-00	24	76	MC-1858011-02	56	32	PJ-0460525-03	40	12	SB-8080002-C0	30	6
CQ-2520000-00	6	27	MTJ-MS00000S	56	23	PJ-0460525-03	44	30	SD-0600277-TP	2	33
CQ-2522000-00	24	78	MTS-HJ100003	52	61	PJ-0460540-02	12	2	SD-0791276-TP	6	63
CQ-2522000-00	30	33	MTS-HJ100003	60	6	PJ-2103040-1C	38	12	SD-0800327-TP	10	4
CQ-2522000-00	46	46	M3004-511-00A	52	55	PJ-3C10405-02	44	45	SD-0800327-TP	10	29
CQ-3500000-F0	24	77	M8002-430-000	52	38	PJ-3C10605-03	42	17	SD-0800656-TP	10	9
CS-0800881-TP	6	48				PJ-3C30600-03	48	21	SD-0800656-TP	10	31
CS-0800881-TP	6	56	NM-6030003-SC	14	17	PJ-3C40405-04	10	15	SD-0800746-TP	30	7
CS-0800881-TP	20	41	NM-6040001-SC	46	40	PJ-3C40405-04	10	38	SK-3382001-SE	50	11
CS-0800881-TP	20	45	NM-6040001-SC	58	19	PJ-3C50405-02	10	40	SK-3512001-SE	52	54
CS-1200981-TP	6	79	NM-6040001-SD	4	13	PJ-3C80400-02	10	62	SK-3582501-SE	58	25

NUMERICAL INDEX OF PARTS

索引

PART NO 品番	PAGE 頁	REF NO	PART NO 品番	PAGE 頁	REF NO	PART NO 品番	PAGE 頁	REF NO	PART NO 品番	PAGE 頁	REF NO
SL-4021091-SC	4	11	SL-6061292-TN	4	23	SM-4051405-SE	56	20	SM-6061202-TP	22	35
SL-4030881-SC	52	36	SL-6061492-TN	6	36	SM-4055001-SF	44	49	SM-6061402-TP	6	52
SL-4030891-SC	24	36	SL-6083092-TN	6	86	SM-4055001-SF	48	3	SM-6061602-TP	30	11
SL-4031081-SC	50	8	SM-0030301-SN	16	5	SM-4055001-SF	48	7	SM-6061610-SC	56	21
SL-4031081-SC	50	9	SM-0030301-SN	16	6	SM-4061255-SP	36	18	SM-6061650-TP	8	17
SL-4031481-SC	6	29	SM-0030301-SN	16	17	SM-5040550-TP	20	32	SM-6061650-TP	8	20
SL-4040881-SC	52	24	SM-0030301-SN	16	18	SM-5040550-TP	20	48	SM-6062502-TN	58	20
SL-4040881-SC	52	25	SM-0030301-SN	18	5	SM-5041055-SN	4	28	SM-6064002-TP	26	7
SL-4040881-SC	52	26	SM-0030301-SN	18	6	SM-5041055-SN	8	56	SM-6085002-TP	6	99
SL-4040881-SC	52	27	SM-0030301-SN	18	17	SM-5850460-SP	14	2	SM-6088502-TP	6	94
SL-4040881-SC	52	28	SM-0030301-SN	18	18	SM-6020600-TP	44	12	SM-6850402-TN	24	52
SL-4040881-SC	52	29	SM-0040801-SC	38	7	SM-6030402-TP	42	3	SM-6850502-TN	28	16
SL-4040881-SC	52	30	SM-0081001-SD	46	1	SM-6030502-TP	42	27	SM-6030502-TP	28	19
SL-4040881-SC	52	31	SM-1030400-SP	20	33	SM-6030600-SP	24	54	SM-8030312-TP	12	43
SL-4040881-SC	52	32	SM-1030400-SP	20	49	SM-6030602-TP	6	45	SM-8030312-TP	14	15
SL-4040881-SC	52	33	SM-1030501-SC	32	24	SM-6030602-TP	6	105	SM-8030402-TP	6	26
SL-4040881-SC	52	34	SM-1030601-SC	10	54	SM-6030602-TP	30	31	SM-8030412-TP	24	40
SL-4040891-SC	2	19	SM-1030601-SC	10	56	SM-6030602-TP	32	22	SM-8030412-TP	24	45
SL-4040891-SC	4	21	SM-1030601-SC	10	58	SM-6031202-TP	32	40	SM-8030412-TP	34	21
SL-4040891-SC	4	25	SM-1030601-SP	16	23	SM-6031402-TP	24	67	SM-8030412-TP	38	32
SL-4040891-SC	4	27	SM-1030601-SP	18	21	SM-6031402-TP	32	38	SM-8030412-TP	44	4
SL-4040891-SC	6	8	SM-1030601-SP	30	30	SM-6031602-TP	12	4	SM-8030602-TP	42	10
SL-4040891-SC	8	33	SM-1041001-SN	4	37	SM-6032002-TN	44	27	SM-8031002-TP	24	68
SL-4040891-SC	8	58	SM-1041001-SN	4	44	SM-6034002-TN	14	26	SM-8031212-TP	14	16
SL-4040891-SC	10	52	SM-1041001-SP	20	34	SM-6040602-TN	58	33	SM-8040310-SS	28	34
SL-4040891-SC	22	38	SM-1041001-SP	20	53	SM-6040602-TP	2	44	SM-8040310-SS	28	36
SL-4040891-SC	26	22	SM-1041201-SC	24	10	SM-6040602-TP	8	62	SM-8040360-TP	12	41
SL-4040891-SC	44	34	SM-1043001-SP	58	16	SM-6040602-TP	40	21	SM-8040402-TP	34	18
SL-4040891-SC	46	37	SM-1061201-SN	6	37	SM-6040602-TP	42	8	SM-8040412-TP	32	36
SL-4041091-SC	6	4	SM-1850600-SP	16	9	SM-6040610-SC	2	12	SM-8040502-TP	38	3
SL-4041091-SC	36	26	SM-1850600-SP	18	10	SM-6040802-TP	2	46	SM-8040612-TP	20	35
SL-4041091-SC	46	42	SM-4030455-SP	26	48	SM-6040802-TP	6	42	SM-8040612-TP	20	52
SL-4041091-SC	46	44	SM-4030501-SC	4	10	SM-6040802-TP	10	18	SM-8040612-TP	24	7
SL-4041091-SC	52	59	SM-4030601-SC	12	35	SM-6040802-TP	10	43	SM-8050412-TP	6	80
SL-4041091-SE	52	52	SM-4030655-SP	26	42	SM-6040802-TP	20	14	SM-8050412-TP	22	16
SL-4041281-SC	52	44	SM-4030801-SC	8	54	SM-6040802-TP	20	24	SM-8050412-TP	34	11
SL-4041291-SC	60	9	SM-4030801-SC	12	37	SM-6040802-TP	44	5	SM-8050512-TP	6	57
SL-4041691-SC	50	12	SM-4030801-SC	26	20	SM-6040802-TP	44	8	SM-8050512-TP	20	31
SL-4042081-SC	6	18	SM-4030801-SE	42	56	SM-6041002-TP	24	59	SM-8050512-TP	20	47
SL-4042091-SC	52	35	SM-4040655-SP	2	23	SM-6041002-TP	44	2	SM-80506A2-TP	24	8
SL-4051291-SC	44	67	SM-4040655-SP	2	25	SM-6041002-TP	44	10	SM-80506A2-TP	26	40
SL-6030692-TN	4	12	SM-4040655-SP	2	27	SM-6041050-TP	4	9	SM-80506A2-TP	26	52
SL-6030692-TN	38	41	SM-4040655-SP	2	48	SM-6041050-TP	44	14	SM-80506A2-TP	32	13
SL-6030692-TN	58	32	SM-4040655-SP	14	7	SM-6041202-TP	20	13	SM-8050602-TP	42	16
SL-6031692-TN	6	10	SM-4040655-SP	14	11	SM-6041202-TP	20	27	SM-8050612-TP	6	85
SL-6040642-TN	29	14	SM-4040655-SP	26	14	SM-6041602-TP	22	13	SM-8050612-TP	8	52
SL-6040892-TN	2	17	SM-4040655-SP	36	15	SM-6041602-TP	22	23	SM-8050612-TP	30	2
SL-6040892-TN	2	31	SM-4040655-SP	36	17	SM-6041802-TP	4	8	SM-8050612-TP	36	23
SL-6040892-TN	2	36	SM-4040655-SP	36	21	SM-6041802-TP	32	5	SM-80606A2-TP	26	11
SL-6040892-TN	4	36	SM-4040655-SP	40	19	SM-6042002-TP	12	7	SM-80606A2-TP	26	15
SL-6040892-TN	26	17	SM-4040655-SP	40	23	SM-6042002-TP	30	4	SM-80606A2-TP	26	25
SL-6040892-TN	42	42	SM-4040655-SP	40	25	SM-6043002-TN	44	58	SM-80606A2-TP	26	36
SL-6040892-TN	42	57	SM-4040655-SP	44	47	SM-6043002-TN	48	13	SM-80606A2-TP	28	4
SL-6040892-TN	44	32	SM-4040855-SP	10	20	SM-6043002-TN	48	15	SM-80606A2-TP	28	8
SL-6040892-TN	46	6	SM-4040855-SP	10	24	SM-6050650-TP	30	8	SM-80606A2-TP	28	32
SL-6041092-TN	2	41	SM-4040855-SP	10	45	SM-6051002-TN	20	36	SM-80606A2-TP	28	43
SL-6041092-TN	4	31	SM-4040855-SP	10	51	SM-6051002-TN	20	50	SM-80606A2-TP	29	6
SL-6041092-TN	12	39	SM-4040855-SP	24	25	SM-6051002-TN	22	3	SM-80606A2-TP	29	12
SL-6041092-TN	32	6	SM-4040855-SP	24	30	SM-6051002-TP	6	21	SM-80606A2-TP	29	13
SL-6041092-TN	42	58	SM-4040855-SP	40	14	SM-6051002-TP	6	33	SM-80606A2-TP	34	7
SL-6041092-TN	46	39	SM-4041055-SP	24	3	SM-6051002-TP	6	61	SM-8060602-TP	8	6
SL-6041492-TN	8	3	SM-4041055-SP	26	32	SM-6051002-TP	6	74	SM-8060602-TP	8	38
SL-6041492-TN	8	35	SM-4041055-SP	38	38	SM-6051002-TP	14	28	SM-8060612-TP	6	16
SL-6041492-TN	32	7	SM-4041055-SP	38	42	SM-6051202-TP	42	11	SM-8060612-TP	6	78
SL-6051092-TN	38	35	SM-4041255-SP	24	62	SM-6051400-SP	8	25	SM-8060612-TP	8	12
SL-6051242-TN	22	6	SM-4042055-SP	10	22	SM-6051552-TP	34	8	SM-8060612-TP	8	15
SL-6051242-TN	22	26	SM-4042055-SP	10	26	SM-6051552-TP	34	15	SM-80608A2-TP	26	2
SL-6051292-TN	4	19	SM-4042055-SP	10	47	SM-6051602-TP	42	6	SM-80608A2-TP	26	34
SL-6051292-TN	22	5	SM-4042055-SP	10	49	SM-6052002-TP	8	13	SM-80608A2-TP	26	46
SL-6051292-TN	22	25	SM-4042555-SP	24	17	SM-6052002-TP	8	21	SM-80608A2-TP	42	30
SL-6051292-TN	30	25	SM-4043055-SP	24	18	SM-6052502-TP	8	9	SM-80608A2-TP	42	39
SL-6051692-TN	12	5	SM-4050855-SP	6	90	SM-6061002-TP	40	16	SM-80608A2-TP	42	44
SL-6051692-TN	22	36	SM-4050855-SP	20	5	SM-6061202-TP	6	58	SM-80608A2-TP	42	49
SL-6052592-TN	28	2	SM-4050855-SP	20	17	SM-6061202-TP	8	44	SM-80608A2-TP	42	51
SL-6053092-TN	8	23	SM-4051255-SP	2	10	SM-6061202-TP	8	48	SM-8060812-TP	22	20



NUMERICAL INDEX OF PARTS

索引

PART NO 品番	PAGE 頁	REF NO	PART NO 品番	PAGE 頁	REF NO	PART NO 品番	PAGE 頁	REF NO	PART NO 品番	PAGE 頁	REF NO
SM-8060812-TP	22	33	WP-0561616-SC	22	27	140-43103	65	32	320-27203	20	12
SM-8060812-TP	28	25	WP-0621016-SD	22	29	140-43301	65	35	320-27203	20	23
SM-8060812-TP	30	19	WP-0621016-SD	22	40	140-44903	24	29	320-27401	20	11
SM-8061242-TP	42	32	WP-0621016-SH	6	53	140-45306	24	16	320-27401	20	25
SM-8080812-TP	28	28	WP-0621016-SH	6	59	140-45801	32	33	320-34308	22	32
SM-8430550-TP	32	29	WP-0621016-SH	8	47	140-45900	32	32	320-40305	24	27
SM-8480652-TP	26	53	WP-0641601-SC	60	10	140-58002	56	30	320-52409	24	15
SM-8480652-TP	30	27	WP-0641601-SD	8	46	140-59505	62	19	320-53506	38	20
SM-9041050-SC	2	50	WP-0641601-SD	36	19	140-59604	62	15	320-54900	38	14
ST-5030651-SN	6	102	WP-0651001-SC	58	21	140-59703	62	20	320-54900	54	37
			WP-0651646-SC	58	22	140-59802	62	16	320-55501	38	16
TA-0370301-R0	2	2	WP-0841601-SC	46	3	161-21907	42	12	320-63604	64	7
TA-0550604-R0	34	13	WP-0852086-SC	6	93				320-63703	64	8
TA-0850604-R0	2	1	WP-0852086-SC	52	62	225-02504	38	13	320-63802	64	9
TA-0850604-R0	2	37	WP-0852086-SC	60	11	226-04805	46	53	320-63901	64	10
TA-0850604-R0	4	45	WP-1612616-SE	56	16	229-01805	6	7	320-64008	64	11
TA-1050504-R0	2	3	WS-0310002-KR	38	26	229-02506	2	21	320-64107	64	12
TA-1250406-R0	2	13	WS-0410002-KN	58	18	229-13503	12	9	320-64206	64	13
TA-1250406-R0	46	54	WS-0510002-KN	8	26	229-21407	36	6	320-64305	64	14
TA-1270502-R0	2	15	WS-0510002-KN	12	12	229-21407	40	6	320-64404	65	22
TA-1450404-R0	4	32	WS-0510002-KN	56	18	229-21407	44	39	320-64503	65	23
TA-1470704-R0	2	4	WS-0610002-KN	8	45	229-21803	36	7	320-64602	65	25
TA-2050406-R0	2	5	WS-0610002-KN	58	23	229-21803	40	7	320-64701	65	26
TA-2050406-R0	2	11	WS-0610002-KN	60	12	229-21803	44	40	320-64800	65	28
TA-2100904-R0	4	33	WS-0820002-KN	46	2	229-28907	36	8	320-64909	65	30
TA-2351004-R0	2	14	WS-0820002-KN	60	13	229-28907	40	8	320-65005	65	31
TA-2351305-R0	4	34	WS-0820002-KR	52	63	229-28907	44	41	320-65104	65	33
			WS-1643202-KR	56	15	229-30309	56	2	320-65203	65	34
WP-0220300-SC	44	61	WZ-0320290-UZ	20	46	229-30408	56	3	320-65302	64	17
WP-0250501-SC	38	25	WZ-0540100-KH	6	23	229-30507	56	4	320-65401	64	18
WP-0280500-SC	24	53	WZ-0541510-KP	12	31	229-30556	56	22	320-66904	64	15
WP-0320500-SC	30	32	WZ-0620290-KP	4	42	229-30705	56	5	320-67209	65	6
WP-0320500-SD	42	4	WZ-0620290-KP	4	50	229-30804	56	6	320-67308	65	7
WP-0320501-SD	42	28	WZ-0620550-KP	2	34	229-30903	56	7	320-67407	65	8
WP-0430800-SC	10	21	WZ-0880200-KP	10	59	229-31000	56	8	320-67506	65	9
WP-0430800-SC	10	25				229-31109	56	9	320-67605	65	10
WP-0430800-SC	10	46	101-09700	24	65	229-31307	56	10	320-67704	65	11
WP-0430800-SC	10	50	101-12704	24	6	229-31406	56	12	320-67803	65	12
WP-0430800-SC	30	5	106-22009	2	49	229-32800	56	24	320-67902	65	13
WP-0430800-SC	52	37	110-01005	2	29	229-33204	56	25	320-68009	65	14
WP-0430800-SD	2	22	115-29914	12	13	236-04200	26	9	320-68108	65	15
WP-0430800-SD	24	4	129-22605	6	28	236-04200	28	7	320-68207	65	16
WP-0430800-SD	24	63	131-49901	12	21	236-05207	26	24	320-68306	65	17
WP-0430800-SD	26	38	131-68901	56	13	236-30007	24	79	320-68405	65	18
WP-0430801-SC	14	19	131-68950	56	11	236-30007	46	7	320-68504	65	19
WP-0430801-SC	38	17	131-70105	46	4	236-30007	46	9	320-68603	65	20
WP-0430801-SC	58	17	131-72903	12	40	236-30007	46	30	320-68900	42	25
WP-0430801-SC	58	34	133-09208	28	29	236-30007	46	35	320-75301	42	59
WP-0431005-SP	44	64	133-12202	26	43	236-30007	46	48	320-78800	4	4
WP-0431005-SP	44	65	133-12202	26	49	236-30007	46	50	320-79105	4	7
WP-0431005-SP	44	66	133-32705	40	18	236-30007	46	51	320-80707	60	4
WP-0450801-SD	12	48	133-32705	44	46	260-37200	2	26			
WP-0450801-SP	4	16	133-41102	36	5	262-17604	4	41	400-05692	50	3
WP-0450801-SP	6	43	133-41102	40	5	262-17604	4	49	400-05693	50	4
WP-0450801-SP	40	26	133-41102	44	38	262-17604	38	15	400-05697	50	13
WP-0450826-SC	2	28	134-09800	38	2	262-34005	56	31	400-06515	28	33
WP-0450846-SP	24	19	138-50052	56	1	265-01502	8	5	400-06516	28	35
WP-0480856-SP	14	12	140-09104	32	25	265-01502	8	37	400-06840	24	35
WP-0531000-SC	8	27	140-09203	32	26				400-08423	38	19
WP-0531000-SD	8	8	140-10508	20	37	320-02008	4	39	400-10414	40	15
WP-0531001-SC	44	50	140-10508	20	51	320-02008	4	47	400-10477	38	31
WP-0531001-SC	48	4	140-12504	4	38	320-02255	6	11	400-15692	24	43
WP-0531001-SC	48	8	140-12504	4	46	320-02255	54	22	400-15693	24	44
WP-0550800-SP	4	40	140-28708	24	58	320-06504	6	84	400-20191	46	45
WP-0550800-SP	4	48	140-30001	24	71	320-12205	10	16	400-20191	46	47
WP-0550800-SP	6	22	140-30100	38	8	320-12205	10	41	400-20389	38	21
WP-0550800-SP	6	34	140-39507	42	24	320-12601	10	55	400-20390	38	33
WP-0550800-SP	6	62	140-40703	42	5	320-12700	10	57	400-30628	10	10
WP-0550800-SP	6	75	140-40802	42	2	320-12809	10	53	400-30628	10	32
WP-0553216-SD	6	67	140-40802	42	26	320-27005	16	12	400-33831	54	1
WP-0553216-SD	10	17	140-41404	64	16	320-27005	18	11	400-33831	58	8
WP-0553216-SD	10	42	140-42501	65	21	320-27005	64	4	400-35238	62	17
WP-0553216-SD	20	6	140-42600	65	24	320-27104	16	11	400-35239	62	13
WP-0553216-SD	20	18	140-42808	65	27	320-27104	18	12	400-39843	62	18
WP-0561616-SC	22	7	140-42907	65	29	320-27104	64	3	400-39844	62	14

NUMERICAL INDEX OF PARTS

索引

PART NO 品番	PAGE 頁	REF NO	PART NO 品番	PAGE 頁	REF NO	PART NO 品番	PAGE 頁	REF NO	PART NO 品番	PAGE 頁	REF NO
400-40243	6	25	401-15141	4	18	401-15259	12	25	401-15373	24	31
400-43974	54	8	401-15159	6	38	401-15260	12	27	401-15374	24	37
400-44053	28	39	401-15160	6	96	401-15261	12	28	401-15375	24	38
400-51473	28	5	401-15161	6	95	401-15262	12	29	401-15376	24	39
400-55811	44	62	401-15162	6	14	401-15263	12	33	401-15377	24	41
400-81602	52	47	401-15163	6	15	401-15265	12	42	401-15378	24	42
400-81602	54	13	401-15170	6	32	401-15266	12	45	401-15379	24	47
400-81603	52	51	401-15171	6	35	401-15267	12	49	401-15380	24	46
400-86469	54	11	401-15173	6	41	401-15272	12	47	401-15381	24	48
400-86470	54	12	401-15174	6	44	401-15277	14	1	401-15382	24	50
400-86712	30	9	401-15174	6	104	401-15278	14	3	401-15383	24	51
400-89784	6	47	401-15175	6	46	401-15280	14	4	401-15384	24	56
400-99923	34	17	401-15176	6	54	401-15282	14	6	401-15387	24	57
400-99989	34	3	401-15177	6	60	401-15283	14	8	401-15388	24	60
400-99990	34	4	401-15178	6	65	401-15284	14	9	401-15389	24	61
400-99991	34	5	401-15179	6	66	401-15285	14	10	401-15390	24	64
400-99992	34	6	401-15180	6	69	401-15286	14	13	401-15394	24	69
401-00145	6	55	401-15181	6	71	401-15288	14	14	401-15395	24	70
401-00390	6	51	401-15182	6	72	401-15289	14	18	401-15396	24	72
401-05465	52	15	401-15183	6	73	401-15290	14	20	401-15397	24	5
401-05465	54	9	401-15184	6	76	401-15291	14	24	401-15400	24	21
401-05475	52	16	401-15185	6	77	401-15292	14	27	401-15401	24	22
401-05475	54	10	401-15186	6	81	401-15302	20	4	401-15402	24	85
401-08520	50	1	401-15188	6	89	401-15303	20	15	401-15403	58	1
401-08520	54	30	401-15189	6	13	401-15303	20	26	401-15403	62	3
401-08521	50	2	401-15202	8	18	401-15304	20	16	401-15404	58	2
401-08529	50	5	401-15203	8	11	401-15307	16	3	401-15404	62	1
401-08530	50	6	401-15204	8	19	401-15307	16	16	401-15405	24	73
401-11214	52	18	401-15205	8	14	401-15307	18	3	401-15405	62	4
401-11214	54	26	401-15206	8	16	401-15307	18	16	401-15406	24	74
401-13451	52	48	401-15209	8	39	401-15309	18	8	401-15406	62	2
401-13451	54	14	401-15210	8	40	401-15309	62	6	401-15417	26	1
401-14136	52	6	401-15211	8	41	401-15310	20	38	401-15418	26	3
401-14370	54	39	401-15212	8	42	401-15311	20	40	401-15419	26	4
401-14371	54	7	401-15216	8	55	401-15313	20	29	401-15421	26	12
401-14373	54	5	401-15219	8	61	401-15313	20	43	401-15422	26	13
401-14375	54	4	401-15221	46	27	401-15316	18	7	401-15423	26	16
401-14380	2	42	401-15222	46	23	401-15316	62	10	401-15424	26	54
401-14380	54	33	401-15223	46	28	401-15317	20	44	401-15425	26	33
401-14389	54	24	401-15224	46	24	401-15318	20	30	401-15426	26	26
401-14390	6	19	401-15225	46	15	401-15321	16	10	401-15427	26	27
401-14398	52	17	401-15227	10	1	401-15321	18	9	401-15430	26	28
401-14421	8	53	401-15228	10	2	401-15322	16	24	401-15431	26	29
401-14421	54	17	401-15228	10	60	401-15322	18	22	401-15432	26	30
401-14422	42	54	401-15229	10	6	401-15322	64	1	401-15433	26	31
401-14422	54	18	401-15230	10	7	401-15323	16	25	401-15434	26	37
401-14424	26	19	401-15230	10	27	401-15323	18	23	401-15435	26	41
401-14424	54	19	401-15231	10	8	401-15323	64	2	401-15436	26	44
401-14426	42	55	401-15231	10	30	401-15324	18	24	401-15437	26	47
401-14426	54	21	401-15232	10	11	401-15324	62	9	401-15438	26	50
401-14427	2	47	401-15233	10	12	401-15325	18	25	401-15439	26	18
401-14427	54	23	401-15234	10	19	401-15325	62	5	401-15440	26	39
401-14430	4	3	401-15234	10	44	401-15326	16	21	401-15441	26	45
401-14433	54	2	401-15235	10	23	401-15326	18	19	401-15442	26	51
401-14433	58	9	401-15235	10	48	401-15327	16	22	401-15448	32	30
401-14442	54	38	401-15236	10	33	401-15327	18	20	401-15452	28	3
401-14443	54	16	401-15237	10	35	401-15330	20	10	401-15453	28	9
401-14444	28	1	401-15238	16	8	401-15330	20	42	401-15458	28	12
401-14444	54	31	401-15238	62	12	401-15337	22	1	401-15459	28	14
401-15110	2	8	401-15239	16	7	401-15338	22	4	401-15460	28	18
401-15113	2	20	401-15239	62	8	401-15340	22	11	401-15461	28	15
401-15116	4	35	401-15240	16	19	401-15341	22	12	401-15464	28	20
401-15119	2	24	401-15240	62	11	401-15342	22	14	401-15465	28	26
401-15120	2	30	401-15241	16	20	401-15343	22	19	401-15466	28	30
401-15121	2	32	401-15241	62	7	401-15344	22	21	401-15466	28	31
401-15125	2	38	401-15251	12	14	401-15345	22	22	401-15467	28	13
401-15126	2	39	401-15251	12	19	401-15346	22	24	401-15468	28	27
401-15127	2	40	401-15251	12	22	401-15365	24	2	401-15477	29	4
401-15129	2	43	401-15252	12	15	401-15366	24	9	401-15478	29	5
401-15136	4	1	401-15254	12	16	401-15367	24	11	401-15479	29	7
401-15136	54	32	401-15255	12	18	401-15368	24	12	401-15492	32	35
401-15137	4	2	401-15256	12	20	401-15369	24	13	401-15493	30	3
401-15138	4	5	401-15257	12	23	401-15370	24	14	401-15494	30	10
401-15139	4	6	401-15258	12	24	401-15371	24	20	401-15495	30	12
401-15140	4	17	401-15258	12	30	401-15372	24	26	401-15496	30	13

NUMERICAL INDEX OF PARTS

索引

PART NO 品番	PAGE 頁	REF NO	PART NO 品番	PAGE 頁	REF NO	PART NO 品番	PAGE 頁	REF NO	PART NO 品番	PAGE 頁	REF NO
401-15497	30	14	401-15640	58	7	401-20491	10	39	401-45299	24	83
401-15500	30	15	401-15641	42	23	401-20513	6	5	401-46259	46	41
401-15501	30	16	401-15642	42	35	401-22565	58	26	401-46876	58	29
401-15504	30	17	401-15643	42	36	401-22565	65	39	401-46877	58	30
401-15505	30	18	401-15644	42	31	401-22566	58	27	401-46878	58	31
401-15506	30	20	401-15645	42	33	401-22566	65	38	401-49096	8	1
401-15507	30	21	401-15647	42	37	401-22567	58	28	401-49096	54	36
401-15508	30	22	401-15648	42	38	401-22567	65	37	401-49097	8	34
401-15509	30	23	401-15649	42	40	401-26054	52	69	401-49097	54	35
401-15510	30	24	401-15651	42	41	401-26322	57	2	401-49098	22	10
401-15511	30	26	401-15652	42	43	401-26835	12	38	401-49098	54	34
401-15512	30	28	401-15653	42	47	401-26870	58	12	401-49100	12	36
401-15513	30	29	401-15654	42	29	401-26871	58	13	401-49100	54	20
401-15514	30	1	401-15654	42	48	401-26872	58	14	401-49101	54	27
401-15524	32	34	401-15655	42	45	401-26873	58	15	401-49102	54	29
401-15525	32	8	401-15656	42	50	401-31483	29	3	401-49577	29	1
401-15530	32	12	401-15658	42	7	401-32257	58	35	401-49782	24	32
401-15531	32	14	401-15659	42	9	401-32272	57	1	401-49783	24	34
401-15535	32	21	401-15660	42	15	401-32291	29	11	401-50131	2	54
401-15543	32	37	401-15661	42	14	401-32292	29	10	401-50131	52	43
401-15544	32	39	401-15662	42	52	401-32293	29	9	401-50132	8	22
401-15545	32	3	401-15663	42	53	401-33594	2	35	401-50133	8	24
401-15546	32	2	401-15664	42	18	401-34725	6	83	401-50638	60	2
401-15547	32	4	401-15664	64	5	401-38570	44	20	401-51033	42	1
401-15550	32	1	401-15665	58	3	401-39091	56	29	401-51034	28	10
401-15557	34	19	401-15665	64	6	401-39096	44	21	401-51035	28	11
401-15558	34	20	401-15666	42	62	401-43988	52	4	401-51037	28	17
401-15559	34	22	401-15666	65	5	401-43989	52	5	401-51038	32	10
401-15561	34	10	401-15667	42	61	401-43990	52	8	401-51039	32	11
401-15562	34	12	401-15667	65	4	401-44291	24	1	401-51040	32	16
401-15563	34	1	401-15668	56	39	401-45055	54	25	401-51041	32	17
401-15564	34	2	401-15668	65	3	401-45057	54	15	401-51042	32	18
401-15566	34	14	401-15669	56	40	401-45070	52	13	401-51043	32	19
401-15567	34	16	401-15669	65	2	401-45070	54	3	401-51044	32	20
401-15578	36	2	401-15670	58	4	401-45088	52	14	401-51681	52	1
401-15578	40	2	401-15670	65	1	401-45088	54	6	401-51682	52	2
401-15579	36	3	401-15671	42	60	401-45219	44	51	401-51683	52	3
401-15579	40	3	401-15682	48	35	401-45219	48	16	401-51687	52	68
401-15579	44	36	401-15683	48	1	401-45229	22	28	401-53639	16	1
401-15580	36	4	401-15683	54	28	401-45229	22	42	401-53639	18	1
401-15580	40	4	401-15684	48	6	401-45230	22	30	401-53640	16	4
401-15580	44	37	401-15685	48	10	401-45231	22	8	401-53640	18	4
401-15581	36	14	401-15690	48	2	401-45232	44	48	401-53643	16	13
401-15585	36	16	401-15698	46	19	401-45233	20	28	401-53643	18	13
401-15588	36	13	401-15699	46	18	401-45234	24	66	401-53644	16	14
401-15589	36	20	401-15727	56	33	401-45236	34	9	401-53644	18	14
401-15597	38	1	401-15728	58	10	401-45238	8	51	401-53647	16	2
401-15599	38	4	401-15728	64	19	401-45244	4	52	401-53647	16	15
401-15600	38	5	401-15874	52	7	401-45245	4	20	401-53647	18	2
401-15601	38	6	401-15876	52	9	401-45251	8	43	401-53647	18	15
401-15602	38	10	401-15877	52	10	401-45252	8	10	401-57821	6	100
401-15603	38	22	401-15878	52	11	401-45253	8	7	401-57823	6	101
401-15604	38	23	401-15879	52	12	401-45254	12	50	401-57824	6	103
401-15605	38	24	401-15901	44	11	401-45255	12	46	401-57825	57	3
401-15606	38	28	401-15904	44	18	401-45257	12	34	401-57827	60	3
401-15607	38	29	401-15905	44	19	401-45258	12	8	401-57834	44	59
401-15608	38	30	401-15906	44	16	401-45259	12	10	401-57881	60	1
401-15609	38	36	401-15907	44	15	401-45260	12	6			
401-15611	38	37	401-15909	44	1	401-45261	4	24			
401-15612	38	39	401-15910	44	7	401-45262	4	26			
401-15613	38	40	401-15911	44	6	401-45264	46	43			
401-15622	40	1	401-15912	44	3	401-45265	6	3			
401-15624	40	20	401-15914	44	17	401-45268	4	22			
401-15627	40	22	401-15916	44	9	401-45275	6	17			
401-15629	40	24	401-15917	44	31	401-45278	6	24			
401-15637	42	19	401-15918	44	33	401-45279	32	15			
401-15638	42	20	401-15919	44	35	401-45280	32	23			
401-15638	56	36	401-15994	58	11	401-45281	32	9			
401-15638	58	5	401-18782	36	1	401-45282	44	13			
401-15639	42	21	401-19990	46	11	401-45284	26	8			
401-15639	56	37	401-19990	46	13	401-45285	22	34			
401-15639	58	6	401-19990	46	25	401-45286	2	9			
401-15639	65	36	401-19991	46	17	401-45288	8	2			
401-15640	42	22	401-19992	6	2	401-45291	6	1			
401-15640	56	38	401-19996	46	33	401-45295	8	60			